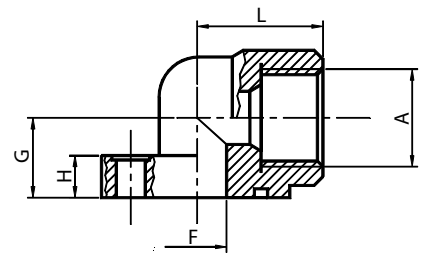
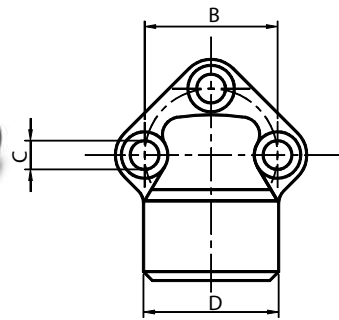


Pumpenflansch RG

3 Loch Winkelflansch mit Innengewinde

Material:
verzinkter Stahl

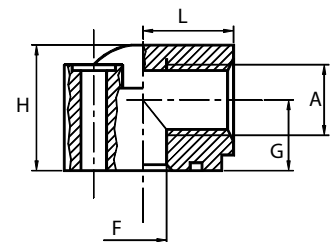
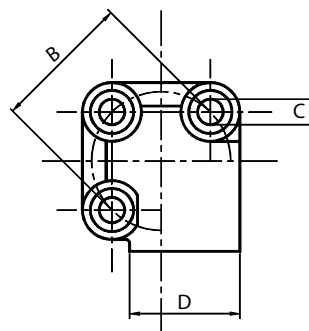


Bestell-Nr.	p max in bar	A	B	C	D	F	G	H	L	Schrauben	O-Ring
670-010-01000	300	3/8"	26	5,5	30,5	11,5	18	9,5	27	M5 x 20	2056
670-010-01050	300	1/2"	26	5,5	30,5	11,5	18	9,5	27	M5 x 20	2056
670-010-01100	300	3/8"	30	6,5	30,5	11,5	18	9,5	27	M6 x 20	121
670-010-01150	300	1/2"	30	6,5	30,5	11,5	18	9,5	27	M6 x 20	121
670-010-01200	300	3/8"	40	8,5	40	20	21	10,5	38	M8 x 25	132
670-010-01250	300	1/2"	40	8,5	40	20	21	10,5	38	M8 x 25	132
670-010-01300	300	3/4"	40	8,5	40	20	21	10,5	38	M8 x 25	132
670-010-01350	300	3/4"	51	10,5	45	25	27	13,5	47	M10 x 30	3125
670-010-01400	300	1"	51	10,5	45	25	27	13,5	47	M10 x 30	3125
670-010-01450	300	3/4"	56	10,5	45	34	27	13,5	47	M10 x 30	3150
670-010-01500	300	1"	56	10,5	45	34	27	13,5	47	M10 x 30	3150
670-010-01550	300	1"	62	10,5	60	32	36	19	56	M10 x 35	4150
670-010-01600	300	1-1/4"	62	10,5	60	32	36	19	56	M10 x 35	4150
670-010-01650	300	1"	62	12,5	60	32	36	19	56	M12 x 35	4150
670-010-01700	300	1-1/4"	62	12,5	60	32	36	19	56	M12 x 35	4150
670-010-01750	300	1-1/2"	72,5	122,5	62	38	38	16	58	M12 x 35	4187

Pumpenflansch RT

3 Loch Winkelflansch mit Versatz

Material:
verzinkter Stahl



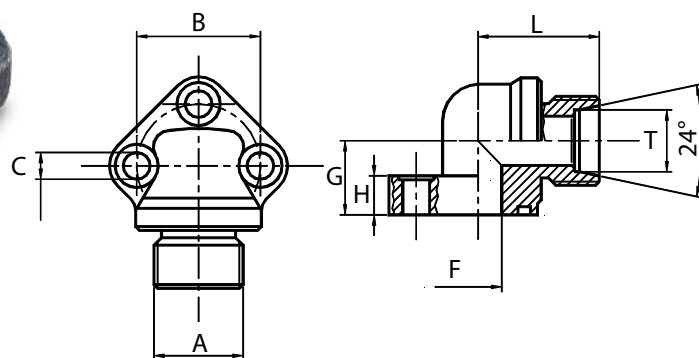
Bestell-Nr.	p max in bar	A	B	C	D	F	G	H	L	Schrauben	O-RING
670-015-01000	250	3/8"	30	6,5	29	12	17	31	23	M6 x 40	121
670-015-01050	250	1/2"	30	6,5	29	12	17	31	23	M6 x 40	121



Pumpenflansch RGAD

3 Loch Winkelflansch mit Rohranschluss

Material:
verzinkter Stahl

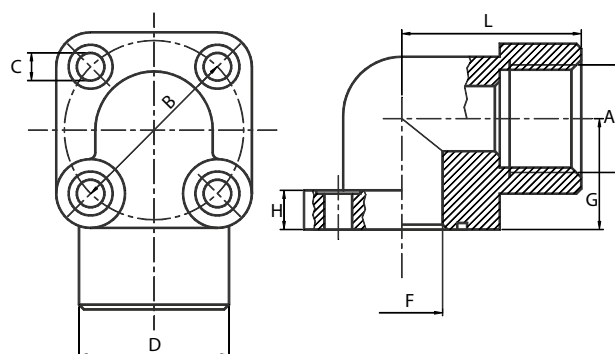


Bestell-Nr.	p max in bar	A	B	C	F	G	H	L	T	Schrauben	O-RING
670-020-01000	300	M16x1,5	26	5,5	11,5	18	9,5	27	10	M5 x 20	2056
670-020-01050	300	M18x1,5	26	5,5	11,5	18	9,5	27	12	M5 x 20	2056
670-020-01100	200	M22x1,5	26	5,5	11,5	18	9,5	27	15	M5 x 20	2056
670-020-01150	300	M24x1,5	26	5,5	11,5	18	9,5	27	16	M5 x 20	2056
670-020-01200	300	M16x1,5	30	6,5	11,5	18	9,5	27	10	M6 x 20	121
670-020-01250	300	M18x1,5	30	6,5	11,5	18	9,5	27	12	M6 x 20	121
670-020-01300	200	M22x1,5	30	6,5	11,5	18	9,5	27	15	M6 x 20	121
670-020-01350	300	M24x1,5	30	6,5	11,5	18	9,5	27	16	M6 x 20	121
670-020-01400	200	M22x1,5	40	8,5	20	21	10,5	38	15	M8 x 25	132
670-020-01450	100	M26x1,5	40	8,5	20	21	10,5	38	18	M8 x 25	132
670-020-01500	200	M30x2	40	8,5	20	21	10,5	38	20	M8 x 25	132
670-020-01550	100	M30x2	40	8,5	20	21	10,5	38	22	M8 x 25	132

Pumpenflansch RGB

4 Loch Winkelflansch mit Innengewinde

Material:
verzinkter Stahl



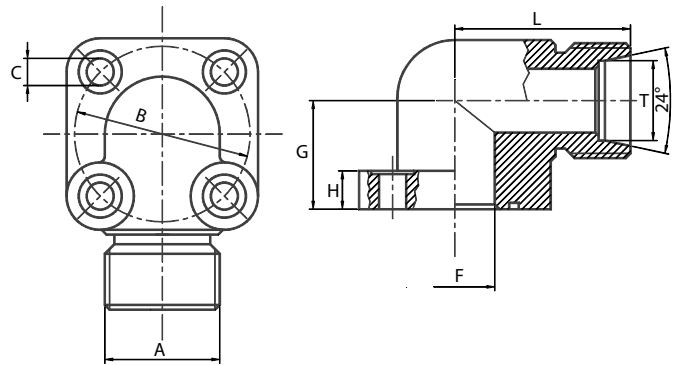
Bestell-Nr.	p max in bar	A	B	C	D	F	G	H	L	Schrauben	O-Ring
670-030-10000	300	3/8"	30	6,5	34	12	19	11	41	M6 x 20 / M6 x 35	121
670-030-10050	300	1/2"	30	6,5	34	12	19	11	41	M6 x 20 / M6 x 35	121
670-030-10100	300	3/8"	35	6,5	32	13,5	18	11	40	M6 x 20 / M6 x 35	3075
670-030-10150	300	1/2"	35	6,5	32	13,5	18	11	40	M6 x 20 / M6 x 35	3075
670-030-10200	300	1/2"	40	6,5	35	20	24	10	45	M6 x 25 / M6 x 45	132
670-030-10250	300	3/4"	40	6,5	35	20	24	10	45	M6 x 25 / M6 x 45	132
670-030-10300	250	3/4"	55	8,5	46	25	35	13	54	M8 x 25 / M8 x 60	4118
670-030-10350	250	1"	55	8,5	46	25	35	13	54	M8 x 25 / M8 x 60	4118

INDUSTRIEBEDARF
JURACK

Pumpenflansch RTA

4 Loch Winkelflansch mit Rohranschluss

Material:
verzinkter Stahl



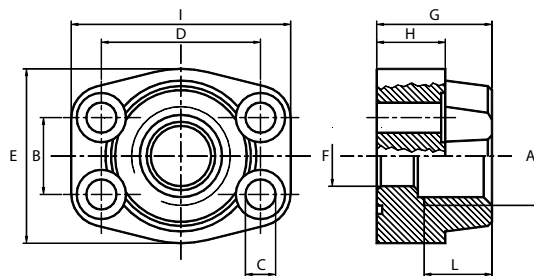
Bestell-Nr.	p max in bar	A	B	C	F	G	H	L	T	Schrauben	O-RING
670-040-10000	300	M16x1,5	30	6,5	12	19	11	41	10	M6 x 20 / M6 x 35	121
670-040-10050	300	M18x1,5	30	6,5	12	19	11	41	12	M6 x 20 / M6 x 35	121
670-040-10100	250	M22x1,5	30	6,5	12	19	11	41	15	M6 x 20 / M6 x 35	121
670-040-10150	300	M24x1,5	30	6,5	12	19	11	41	16	M6 x 20 / M6 x 35	121
670-040-10200	300	M16x1,5	35	6,5	13,5	18	11	40	10	M6 x 20 / M6 x 35	3075
670-040-10250	300	M18x1,5	35	6,5	13,5	18	11	40	12	M6 x 20 / M6 x 35	3075
670-040-10300	250	M22x1,5	35	6,5	13,5	18	11	40	15	M6 x 20 / M6 x 35	3075
670-040-10350	300	M24x1,5	35	6,5	13,5	18	11	40	16	M6 x 20 / M6 x 35	3075
670-040-10400	100	M22x1,5	40	6,5	20	24	10	45	15	M6 x 25 / M6 x 45	132
670-040-10450	100	M26x1,5	40	6,5	20	24	10	45	18	M6 x 25 / M6 x 45	132
670-040-10500	250	M30x2	40	6,5	20	24	10	45	20	M6 x 25 / M6 x 45	132
670-040-10550	100	M30x2	40	6,5	20	24	10	45	22	M6 x 25 / M6 x 45	132
670-040-10600	100	M36x2	40	6,5	20	24	10	45	28	M6 x 25 / M6 x 45	132
670-040-10650	250	M30x2	55	8,5	25	35	13	54	20	M8 x 25 / M8 x 60	4118
670-040-10700	250	M36x2	55	8,5	25	35	13	54	25	M8 x 25 / M8 x 60	4118
670-040-10750	250	M42x2	55	8,5	25	35	13	54	30	M8 x 25 / M8 x 60	4118



Pumpenflansch TRF

Gerader SAE-Flansch mit Innengewinde

Material:
Stahl

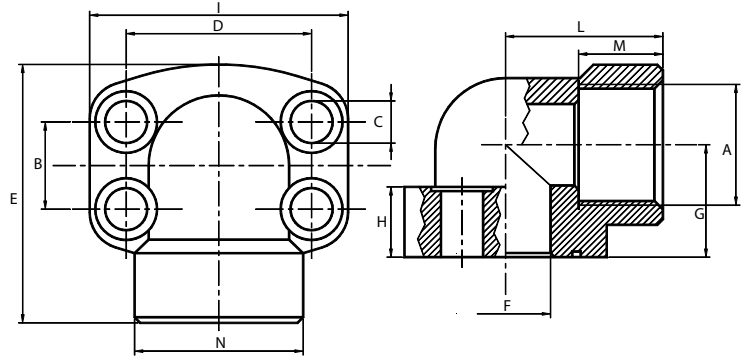


	Bestell-Nr.	p max in bar	Flanscbild	A	B	C	D	E	F	G	H	I	L	Schrauben im Lieferumfang enthalten	U.N.C.separat erhältlich	O-Ring
3000PSI	670-060-01000	348	1/2"	3/8"	17,48	8,5	38,10	46	13	36	16	55	20	M8 x 30	5/16" x 1-1/4"	4075
	670-060-01050	348	1/2"	1/2"	17,48	8,5	38,10	46	13	36	16	55	20	M8 x 30	5/16" x 1-1/4"	4075
	670-060-01100	348	3/4"	1/2"	22,23	10,5	47,63	51	18	36	18	66	21	M10 x 35	3/8" x 1-1/2"	4100
	670-060-01150	348	3/4"	3/4"	22,23	10,5	47,63	51	19	36	18	66	21	M10 x 35	3/8" x 1-1/2"	4100
	670-060-01200	348	1"	3/4"	26,19	10,5	52,37	56	19	38	21	71	23	M10 x 35	3/8" x 1-1/2"	4131
	670-060-01250	348	1"	1"	26,19	10,5	52,37	56	25	38	21	71	23	M10 x 35	3/8" x 1-1/2"	4131
	670-060-01300	279	1-1/4"	1"	30,18	11,5	58,72	68	25	41	25	81	23	M10 x 35	7/16" x 1-3/4"	4150
	670-060-01350	279	1-1/4"	1-1/4"	30,18	11,5	58,72	68	32	41	25	81	23	M10 x 35	7/16" x 1-3/4"	4150
	670-060-01400	210	1-1/2"	1-1/4"	35,71	13,5	69,85	78	32	45	27	95	25	M12 x 45	1/2" x 1-3/4"	4187
	670-060-01450	210	1-1/2"	1-1/2"	35,71	13,5	69,85	78	38	45	27	95	25	M12 x 45	1/2" x 1-3/4"	4187
	670-060-01500	210	2"	1-1/2"	42,88	13,5	77,77	91	38	45	25	102	25	M12 x 45	1/2" x 1-3/4"	4225
	670-060-01550	210	2"	2"	42,88	13,5	77,77	91	51	45	25	102	25	M12 x 45	1/2" x 1-3/4"	4225
	670-060-01600	175	2-1/2"	2"	50,80	13,5	88,90	103	51	50	25	114	30	M12 x 45	1/2" x 1-3/4"	4275
	670-060-01650	175	2-1/2"	2-1/2"	50,80	13,5	88,90	103	63	50	25	114	30	M12 x 45	1/2" x 1-3/4"	4275
670-060-01700	138	3"	2-1/2"	61,93	17	10,640	124	63	50	27	135	30	M16 x 55	5/8" x 2"	4337	
670-060-01750	138	3"	3"	61,93	17	10,640	124	73	50	27	135	30	M16 x 55	5/8" x 2"	4337	
6000PSI	670-060-01800	420	1/2"	3/8"	18,24	8,5	40,49	46	13	36	16	55	20	M8 x 30	5/16" x 1-1/4"	4075
	670-060-01850	420	1/2"	1/2"	18,24	8,5	40,49	46	13	36	16	55	20	M8 x 30	5/16" x 1-1/4"	4075
	670-060-01900	420	3/4"	1/2"	23,80	10,5	50,80	56	18	36	21	71	21	M10 x 35	3/8" x 1-1/2"	4100
	670-060-01950	420	3/4"	3/4"	23,80	10,5	50,80	56	19	36	21	71	21	M10 x 35	3/8" x 1-1/2"	4100
	670-060-02000	420	1"	3/4"	27,76	13	57,15	68	19	42	25	81	23	M12 x 45	7/16" x 1-3/4"	4131
	670-060-02050	420	1"	1"	27,76	13	57,15	68	25	42	25	81	23	M12 x 45	7/16" x 1-3/4"	4131
	670-060-02100	420	1-1/4"	1"	31,75	15	66,68	78	25	45	27	95	25	M14 x 45	1/2" x 1-3/4"	4150
	670-060-02150	420	1-1/4"	1-1/4"	31,75	15	66,68	78	32	45	27	95	25	M14 x 45	1/2" x 1-3/4"	4150
	670-060-02200	420	1-1/2"	1-1/4"	36,50	17	79,38	94	32	51	29	112	29	M16 x 55	5/8" x 2"	4187
	670-060-02250	420	1-1/2"	1-1/2"	36,50	17	79,38	94	38	51	29	112	29	M16 x 55	5/8" x 2"	4187

Pumpenflansch TRF

90° SAE Flansch mit Innengewinde

Material:
Stahl



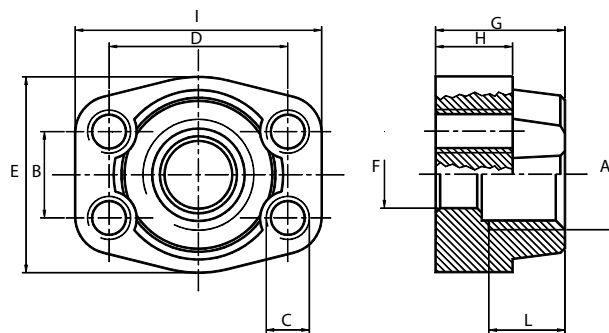
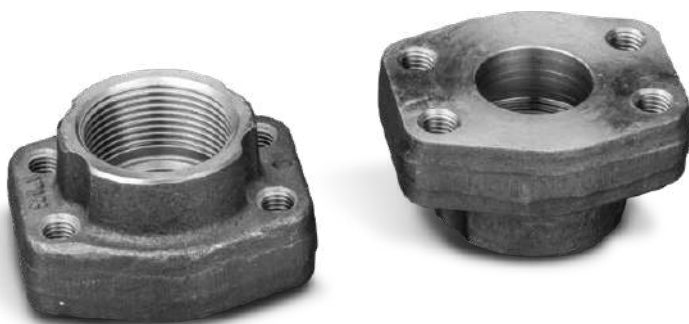
	Bestell-Nr.	p max in bar	Flanschbild	A	B	C	D	E	F	G	H	I	L	M	N	Schrauben im Lieferumgang	U.N.C. separat erhältlich	O-Ring
3000PSI	670-070-01000	348	1/2"	1/2"	17,48	8,5	38,10	59	13,5	18	17	57	36	19	31	M8x30	5/16" x 1-1/4"	4075
	670-070-01050	348	3/4"	3/4"	22,23	10,5	47,63	63	19	22	18	68	38	19	39	M10x35	3/8" x 1-1/2"	4100
	670-070-01100	348	1"	1"	26,19	10,5	52,37	68	25	28	19	74	41	19	45	M10x35	3/8" x 1-1/2"	4131
	670-070-01150	279	1-1/4"	1-1/4"	30,18	11,5	58,72	84	32	30	22	81	50	22	54	M10x35	7/16" x 1-3/4"	4150
	670-070-01200	210	1-1/2"	1-1/2"	35,70	13,5	69,90	97	38	36	25	95	58	24	63	M12x45	1/2" x 1-3/4"	4187
6000PSI	670-070-01250	420	1/2"	1/2"	18,24	8,5	40,49	59	13,5	18	17	57	36	19	31	M8x30	5/16" x 1-1/4"	4075
	670-070-01300	420	3/4"	3/4"	23,80	10,5	50,80	68	19	28	20	72	41	22	45	M10x35	3/8" x 1-1/2"	4100
	670-070-01350	420	1"	1"	27,76	13	57,15	84	25	30	24	82	50	24	54	M12x45	7/16" x 1-3/4"	4131
	670-070-01400	420	1-1/4"	1-1/4"	31,75	15	66,68	97	32	36	25	95	58	25	63	M14x45	1/2" x 1-3/4"	4150



Gegenflansch TRCF

Gerader SEA-Flansch mit Innengewinde

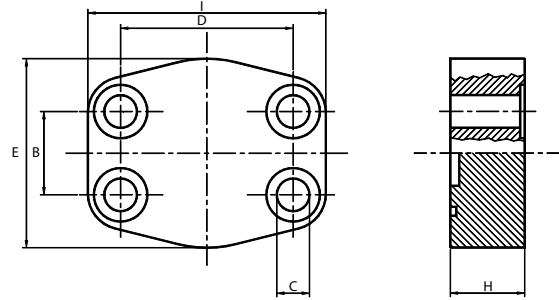
Material:
Stahl



Bestell-Nr.	p max in bar	Flanschbild	A	B	C	D	E	F	G	H	I	L	Schrauben im Lieferumfang enthalten	U.N.C. separat erhältlich
3000PSI	670-080-01000	348	1/2"	3/8"	17,48	M8	38,10	46	13	36	16	55	M8 x 30	5/16" x 1-1/4"
	670-080-01050	348	1/2"	1/2"	17,48	M8	38,10	46	13	36	16	55	M8 x 30	5/16" x 1-1/4"
	670-080-01100	348	3/4"	1/2"	22,23	M10	47,63	51	18	36	18	66	M10 x 35	3/8" x 1-1/2"
	670-080-01150	348	3/4"	3/4"	22,23	M10	47,63	51	19	36	18	66	M10 x 35	3/8" x 1-1/2"
	670-080-01200	348	1"	3/4"	26,19	M10	52,37	56	19	38	21	71	M10 x 35	3/8" x 1-1/2"
	670-080-01250	348	1"	1"	26,19	M10	52,37	56	25	38	21	71	M10 x 35	3/8" x 1-1/2"
	670-080-01300	279	1-1/4"	1"	30,18	M10	58,72	68	25	41	25	81	M10 x 35	7/16" x 1-3/4"
	670-080-01350	279	1-1/4"	1-1/4"	30,18	M10	58,72	68	32	41	25	81	M10 x 35	7/16" x 1-3/4"
	670-080-01400	210	1-1/2"	1-1/4"	35,71	M12	69,85	78	32	45	27	95	M12 x 45	1/2" x 1-3/4"
	670-080-01450	210	1-1/2"	1-1/2"	35,71	M12	69,85	78	38	45	27	95	M12 x 45	1/2" x 1-3/4"
	670-080-01500	210	2"	1-1/2"	42,88	M12	77,77	91	38	45	25	102	M12 x 45	1/2" x 1-3/4"
	670-080-01550	210	2"	2"	42,88	M12	77,77	91	51	45	25	102	M12 x 45	1/2" x 1-3/4"
	670-080-01600	175	2-1/2"	2"	50,80	M12	88,90	103	51	50	25	114	M12 x 45	1/2" x 1-3/4"
	670-080-01650	175	2-1/2"	2-1/2"	50,80	M12	88,90	103	63	50	25	114	M12 x 45	1/2" x 1-3/4"
670-080-01700	138	3"	2-1/2"	61,93	M16	10,640	124	63	50	27	135	M16 x 55	5/8" x 2"	
670-080-01750	138	3"	3"	61,93	M16	10,640	124	73	50	27	135	M16 x 55	5/8" x 2"	
6000PSI	670-080-01800	420	1/2"	3/8"	18,24	M8	40,49	46	13	36	16	55	M8 x 30	5/16" x 1-1/4"
	670-080-01850	420	1/2"	1/2"	18,24	M8	40,49	46	13	36	16	55	M8 x 30	5/16" x 1-1/4"
	670-080-01900	420	3/4"	1/2"	23,80	M10	50,80	56	18	36	21	71	M10 x 35	3/8" x 1-1/2"
	670-080-01950	420	3/4"	3/4"	23,80	M10	50,80	56	19	36	21	71	M10 x 35	3/8" x 1-1/2"
	670-080-02000	420	1"	3/4"	27,76	M12	57,15	68	19	42	25	81	M12 x 45	7/16" x 1-3/4"
	670-080-02050	420	1"	1"	27,76	M12	57,15	68	25	42	25	81	M12 x 45	7/16" x 1-3/4"
	670-080-02100	420	1-1/4"	1"	31,75	M14	66,68	78	25	45	27	95	M14 x 45	1/2" x 1-3/4"
	670-080-02150	420	1-1/4"	1-1/4"	31,75	M14	66,68	78	32	45	27	95	M14 x 45	1/2" x 1-3/4"
	670-080-02200	420	1-1/2"	1-1/4"	36,50	M16	79,38	94	32	51	29	112	M16 x 55	5/8" x 2"
	670-080-02250	420	1-1/2"	1-1/2"	36,50	M16	79,38	94	38	51	29	112	M16 x 55	5/8" x 2"

SAE Blindplatte TRC

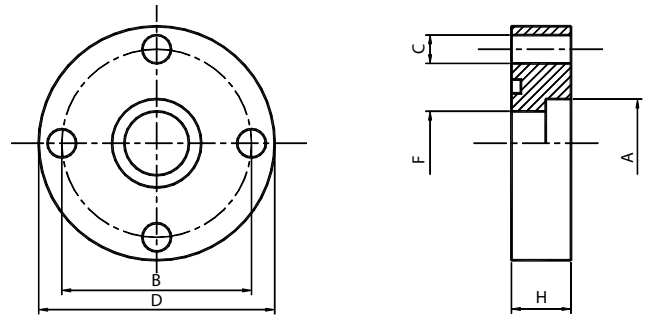
Material:
Stahl



	Bestell-Nr.	p max in bar	Flanschbild	B	C	D	E	H	I	Schrauben im Lieferumfang	U.N.C. separat erhältlich	O-RING
3000PSI	670-090-01000	348	1/2"	17,48	8,5	38,10	46	16	55	M8 x 30	5/16" x 1-1/4"	4075
	670-090-01050	348	3/4"	22,23	11	47,63	51	16	66	M10 x 35	3/8" x 1-1/2"	4100
	670-090-01100	348	1"	26,19	11	52,37	56	18	71	M10 x 35	3/8" x 1-1/2"	4131
	670-090-01150	279	1-1/4"	30,18	11,5	58,72	68	18	81	M10 x 35	7/16" x 1-3/4"	4150
	670-090-01200	210	1-1/2"	35,71	13,5	69,85	78	21	95	M12 x 45	1/2" x 1-3/4"	4187
	670-090-01250	210	2"	42,88	13,5	77,77	91	21	102	M12 x 45	1/2" x 1-3/4"	4225
	670-090-01300	175	2-1/2"	50,80	13,5	88,90	103	21	114	M12 x 45	1/2" x 1-3/4"	4275
6000PSI	670-090-01350	420	1/2"	18,24	8,5	40,49	46	16	55	M8 x 30	5/16" x 1-1/4"	4075
	670-090-01400	420	3/4"	23,80	11	50,80	56	18	71	M10 x 35	3/8" x 1-1/2"	4100
	670-090-01450	420	1"	27,76	13	57,15	68	25	81	M12 x 45	7/16" x 1-3/4"	4131
	670-090-01500	420	1-1/4"	31,75	15	66,68	78	26	95	M14 x 45	1/2" x 1-3/4"	4150
	670-090-01550	420	1-1/2"	36,50	17	79,38	94	28	112	M16 x 55	5/8" x 2"	4187

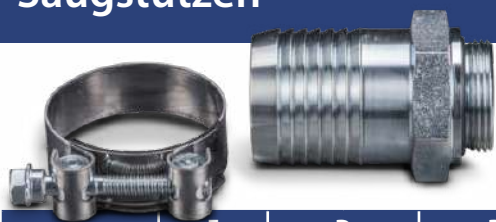
Blindplatte RPC

Material:
Stahl verzinkt



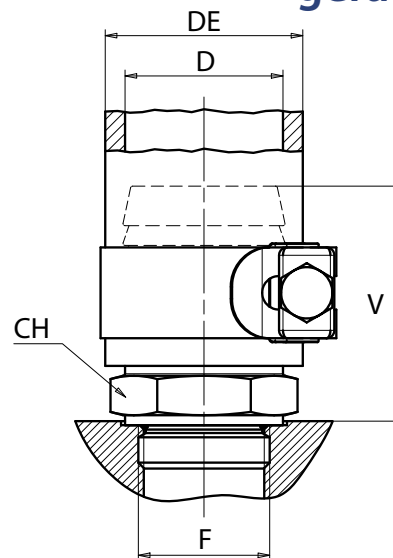
Bestell-Nr.	p max in bar	B	C	D	H	Schrauben	O-Ring
670-045-01000	250	26	5,5	35	10	M5 x 20	2056
670-045-01050	250	30	6,5	45	10	M6 x 20	121
670-045-01100	250	35	6,5	50	10	M6 x 20	3075
670-045-01150	250	40	6,5	60	10	M6 x 20	132
670-045-01200	250	40	8,5	60	10	M8 x 25	132
670-045-01250	180	51	10,5	70	12	M10 x 30	3125
670-045-01300	180	55	8,5	75	12	M8 x 25	4118
670-045-01350	180	56	10,5	75	12	M10 x 30	3150
670-045-01400	30	62	10,5	80	14	M10 x 30	4150
670-045-01450	30	62	12,5	80	14	M12 x 35	4150
670-045-01500	30	72,5	13	95	14	M12 x 35	153

Saugstutzen



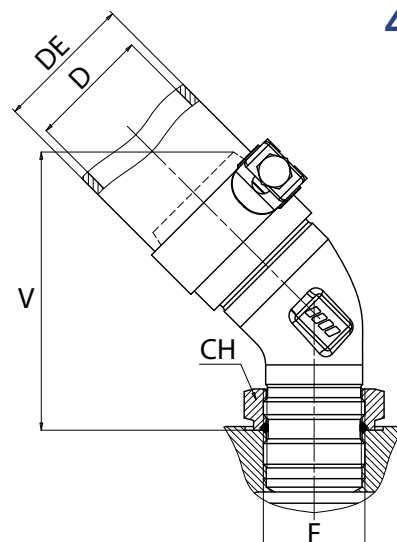
Bestell-Nr.	F ISO 228/ SAE	D		DE		CH in mm	V in mm	Inkl. Schlauch- schelle
		mm	inch	Min. in mm	Max. in mm			
062-013-1450	G 3/4"	25	1"	32	35	32	43	ja
062-013-1500	G 3/4"	32	1-1/4"	40	43	35	48,5	
062-013-1510	G 3/4"	40		48	51	41	58,5	
062-013-1550	G 1"	32	1-1/4"	40	43	41	50,5	
062-013-1600	G 1"	40		48	51	41	60,5	
062-013-1750	G 1"	50	2"	60	63	55	72,5	
062-013-1650	G 1-1/4"	40		48	51	50	64,5	
062-013-1800	G 1-1/4"	50	2"	60	63	55	76,5	
062-013-1950	G 1-1/4"	60		68	73	65	88,5	
062-013-1700	G 1-1/2"	40				55	59,5	
062-013-1850	G 1-1/2"	50	2"	60	63	55	76,5	ja
062-013-2000	G 1-1/2"	60		68	73	65	88,5	
062-013-1900	G 2"	50	2"	60	63	66	76,5	
062-013-1920	G 2"	63	2-1/2"	74	79	66	88,5	

gerade



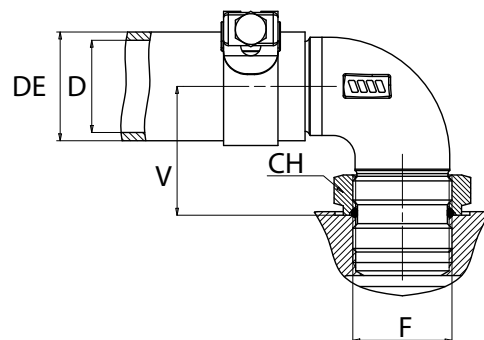
Bestell-Nr.	F ISO 228/ SAE	D		DE		CH in mm	V in mm	Inkl. Schlauch- schelle
		mm	inch	Min. in mm	Max. in mm			
062-013-2050	G 3/4"	37				32	84	nein
062-013-2100	G 1"	40		48	51	41	112,5	ja
062-013-2200	G 1"	49,5				41	116	nein
062-013-2150	G 1-1/4"	40		48	51	50	104	ja
062-013-2250	G 1-1/4"	50	2"	60	63	50	114	
062-013-2350	G 1-1/4"	60		68	73	50	128	
062-013-2300	G 1-1/2"	50	2"	60	63	55	108	
062-013-2370	G 1-1/2"	60		68	73	55	128	
062-013-2390	G 1-1/2"	63	2-1/2"	74	79	55	130	

45°

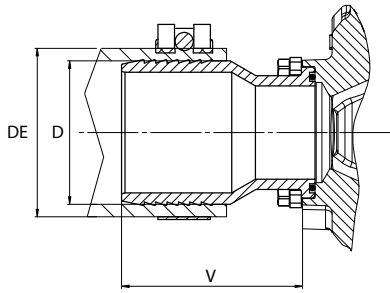


Bestell-Nr.	F ISO 228/ SAE	D		DE		CH in mm	V in mm	Inkl. Schlauch- schelle
		mm	inch	Min. in mm	Max. in mm			
062-013-2400	G 3/4"	32	1-1/4"	40	43	34	45	ja
062-013-2450	G 3/4"	40		48	51	34	49	
062-013-2500	G 1"	40		48	51	41	51	
062-013-2600	G 1"	45	1-3/4"	56	59	41	54	
062-013-2650	G 1"	50	2"	60	63	51	54	
062-013-2550	G 1-1/4"	40		48	51	50	54	
062-013-2700	G 1-1/4"	50	2"	60	63	50	60	
062-013-2720	G 1-1/4"	60		68	73	50	63	
062-013-2750	G 1-1/2"	50	2"	60	63	55	60	
062-013-2800	G 1-1/2"	60		68	73	55	63	
062-013-2850	G 1-1/2"	63	2-1/2"	74	79	55	65	

90°



Saugstutzen für PPV Pumpen



Bestell-Nr.	D		DE		V in mm	Inkl. Schlauchschelle
	mm	inch	Min. in mm	Max. in mm		
062-015-01000	50	2"	60	63	59	ja
062-015-01050	50	2"	64	67	59	
062-015-01100	60		68	73	79	
062-015-01150	63	2-1/2"	74	79	79	
062-015-01200	76	3"	86	91	94	

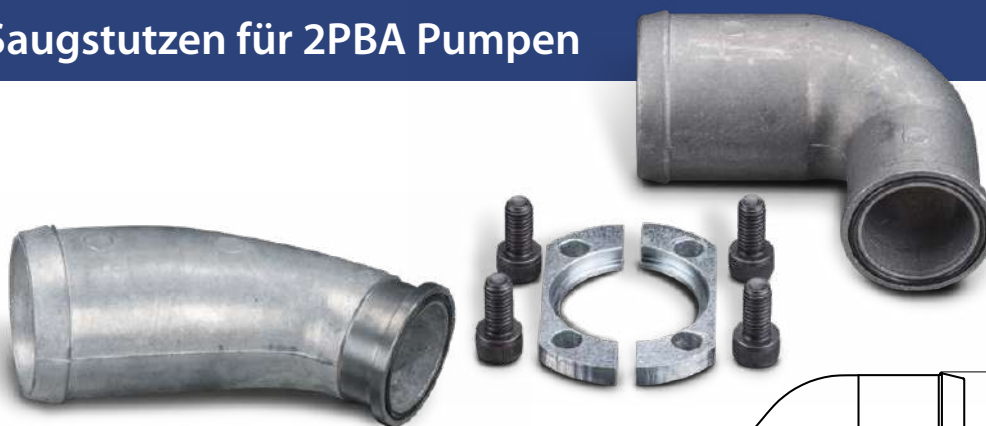


Adapter für Saugstutzen für PPV Pumpen

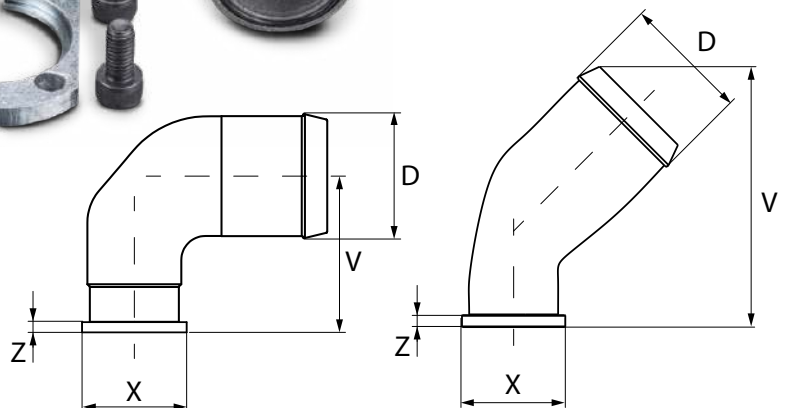
Bestell-Nr.	Anschlussgewinde	Anschlussbild
062-015-01250	G 1-1/2"	50mm x 50mm M8




Saugstutzen für 2PBA Pumpen











	Bestell-Nr.	D in mm	V in mm	X in mm	Z in mm
45°	062-042-01150	51,8	124	43,6	5,2
	062-042-01200	64,5	149	43,6	5,2
90°	062-042-01300	51,8	64,5	43,6	5,2






Bestell-Nr.	Bezeichnung	Außenprofil	Innenprofil	Länge in mm	Befestigung
				120	Schraube M8x90 bzw. M12x90
630-010-00950	114-000-0157	1-3/8" - 6 Zähne	32x36 - 8 Zähne ISO14	120	Schraube M8x90 bzw. M12x90

Bestell-Nr.	Bezeichnung	Außenprofil	Innenprofil	Länge in mm	Befestigung
				140	Querbohrung für Schraube M8
630-010-01150	RV003	1-1/8" - 6 Zähne	1-1/8" - 6 Zähne	140	
630-010-01000	RV001		1-3/8" - 6 Zähne	150	
630-010-01200	RV004	1-3/8" - 6 Zähne	1-1/8" - 6 Zähne	140	
630-010-01050 *	RV002		1-3/8" - 6 Zähne	150	
630-010-01750	RV015		1-3/8" - 21 Zähne	150	
630-010-01650	RV013	1-3/4" - 6 Zähne	1-3/8" - 6 Zähne	155	
630-010-01850	RV017		1-3/8" - 21 Zähne	155	
630-010-01600 *	RV012		1-3/4" - 6 Zähne	165	

Bestell-Nr.	Bezeichnung	Außenprofil	Innenprofil	Länge in mm	Befestigung
				160	Querbohrung für Schraube M10
630-010-01250 *	RV005	1-3/8" - 6 Zähne	1-3/4" - 6 Zähne	160	Querbohrung für Schraube M10

Bestell-Nr.	Bezeichnung	Außenprofil	Innenprofil	Länge in mm	Befestigung
				140	2x Gewindebohrung M8
630-010-01300	RV006	1-3/8" - 6 Zähne	21x25x5 - 6 Zähne	140	
630-010-01350	RV007		23x28x6 - 6 Zähne	140	
630-010-01400	RV008		26x30x6 - 6 Zähne	140	
630-010-01450	RV009		26x32x6 - 6 Zähne	145	
630-010-01500	RV010		28x32x7 - 6 Zähne	145	
630-010-01550	RV011		28x34x7 - 6 Zähne	145	

*gehärtet 80/85Kgmm²

Bestell-Nr.	Bezeichnung	Außenprofil	Innenprofil	Länge in mm	Befestigung
					
630-010-02850 *	RV031/B	1-1/8" - 6 Zähne	1-3/8" - 6 Zähne	150	Körper geschlitzt mit Klemmschraube
630-010-04450	RV041	1-3/8" - 6 Zähne	1-1/8" - 6 Zähne	150	
630-010-04550 *	RV042		1-3/8" - 6 Zähne	150	
630-010-05500 *	RV046		1-3/8" - 21 Zähne	150	
630-010-04700 *	RV043		1-3/4" - 6 Zähne	165	
630-010-04800 *	RV043/2		1-3/4" - 20 Zähne	165	
630-010-04850 **	RV043/2S		1-3/4" - 20 Zähne	165	
630-010-04750 *	RV043/1		1-3/4" - 27 Zähne	165	
630-010-05550	RV047		iØ=25 - Keilnut 8x3,5	150	
630-010-05600	RV048		iØ=30 - Keilnut 8x3,5	150	
630-010-05700	RV049/32		iØ=32 - Keilnut 10x3,8	165	
630-010-05650	RV049		iØ=35 - Keilnut 10x3,8	165	
630-010-05750	RV049/38		iØ=38 - Keilnut 10x3,8	165	
630-010-05800	RV049/40		iØ=40 - Keilnut 12x4,2	165	
630-010-05850	RV050		21x25x5 - 6 Zähne	150	
630-010-05900	RV051		23x28x6 - 6 Zähne	150	
630-010-05950	RV052		26x30x6 - 6 Zähne	150	
630-010-06000	RV052/1		26x32x6 - 6 Zähne	150	
630-010-06050	RV053		28x32x7 - 6 Zähne	150	
630-010-06100	RV054		28x34x7 - 6 Zähne	150	
630-010-04350 *	RV040	1-3/8" - 21 Zähne	1-3/8" - 6 Zähne	150	
630-010-04150	RV038/EB		1-3/8" - 21 Zähne	150	
630-010-04900 *	RV043/3		1-3/4" - 6 Zähne	165	
630-010-04950 *	RV043/4		1-3/4" - 20 Zähne	165	
630-010-05100 *	RV044	1-3/4" - 6 Zähne	1-3/8" - 6 Zähne	160	
630-010-05150 *	RV044/1		1-3/8" - 21 Zähne	160	
630-010-05300 *	RV045		1-3/4" - 6 Zähne	175	
630-010-05350 *	RV045/2		1-3/4" - 20 Zähne	175	
630-010-05200 *	RV044/2	1-3/4" - 20 Zähne	1-3/8" - 6 Zähne	160	
630-010-05250 *	RV044/4		1-3/8" - 21 Zähne	160	
630-010-05400 *	RV045/5		1-3/4" - 6 Zähne	175	
630-010-05450 *	RV045/6		1-3/4" - 20 Zähne	175	

* gehärtet 80/85Kgm/mm²




** gehärtet 100/110Kgm/mm²

Material: 39 NCD4



Adapter verzinkt

Material: C45

Bestell-Nr.	Bezeichnung	Außenprofil	Innenprofil	Länge in mm	Befestigung
					
630-010-02750	RV030	1-1/8" - 6 Zähne	1-1/8" - 6 Zähne	135	Querbolzen Verriegelung
630-010-02800 *	RV031		1-3/8" - 6 Zähne	150	
630-010-04500	RV041/P	1-3/8" - 6 Zähne	1-1/8" - 6 Zähne	135	
630-010-02900 *	RV032		1-3/8" - 6 Zähne	150	
630-010-04200	RV039/1E		1-3/8" - 6 Zähne	200	
630-010-04250	RV039/E		1-3/8" - 6 Zähne	230	
630-010-03800 *	RV036		1-3/8" - 21 Zähne	150	
630-010-03050 *	RV033		1-3/4" - 6 Zähne	165	
630-010-03150 *	RV033/2		1-3/4" - 20 Zähne	165	
630-010-03100 *	RV033/1		1-3/4" - 27 Zähne	165	
630-010-03950 *	RV037		1-3/8" - 21 Zähne	1-3/8" - 6 Zähne	
630-010-04050 *	RV038	1-3/8" - 21 Zähne		150	
630-010-03200 *	RV033/3	1-3/4" - 6 Zähne		165	
630-010-03250 *	RV033/4	1-3/4" - 20 Zähne		165	
630-010-03400 *	RV034	1-3/4" - 6 Zähne	1-3/8" - 6 Zähne	160	
630-010-03450 *	RV034/1		1-3/8" - 21 Zähne	160	
630-010-03600 *	RV035		1-3/4" - 6 Zähne	175	
630-010-03650 *	RV035/2		1-3/4" - 20 Zähne	175	
630-010-03500 *	RV034/2	1-3/4" - 20 Zähne	1-3/8" - 6 Zähne	160	
630-010-03550 *	RV034/4		1-3/8" - 21 Zähne	160	
630-010-03700 *	RV035/5		1-3/4" - 6 Zähne	175	
630-010-03750 *	RV035/6		1-3/4" - 20 Zähne	175	

*gehärtet 80/85Kgm/mm²

Bestell-Nr.	Bezeichnung	Außenprofil	Innenprofil	Länge in mm	Befestigung
					
630-010-13600	RV136	1-3/8" - 6 Zähne	1-1/8" 6 Zähne	47,5	ohne Klemmung
630-010-13650	RV137		1-1/8" 6 Zähne	76	
630-010-02000	RV020		13x16x3,5 - 6 Zähne	120	
630-010-01800	RV016		16x20x4 - 6 Zähne	120	
630-010-01950	RV019		18x22x5 - 6 Zähne	120	
630-010-01700	RV014		19x22x3,5 - 10 Zähne	120	
630-010-01900	RV018		20x17 - 12 Zähne DIN5482	120	
630-010-02050	RV021		∅=20 - ohne Keilnut	120	
630-010-02100	RV022		∅=25 - ohne Keilnut	120	
630-010-02150	RV023		∅=30 - ohne Keilnut	120	
630-010-02200	RV024		∅=35 - ohne Keilnut	120	
630-010-02250	RV024/40		∅=40 - ohne Keilnut	130	
630-010-02300	RV024/45		∅=45 - ohne Keilnut	135	
630-010-02350	RV026		∅=20 - Keilnut 6x2,8	145	
630-010-13750	RV166		∅=22 - Keilnut 6x3,5	75	
630-010-13700	RV165		∅=22 - Keilnut 6x3,5	100	
630-010-02400	RV027		∅=25 - Keilnut 8x3,3	145	
630-010-02450	RV028		∅=30 - Keilnut 8x3,3	145	
630-010-02500	RV028/32		∅=32 - Keilnut 10x3,8	150	
630-010-02550	RV029		∅=35 - Keilnut 10x3,8	160	
630-010-02600	RV029/38		∅=38 - Keilnut 10x3,8	160	
630-010-02650	RV029/40		∅=40 - Keilnut 12x3,5	165	
630-010-02700	RV029/45		∅=45 - Keilnut 14x5,5	170	

Bestell-Nr.	Bezeichnung	Außenprofil	Innenprofil verzahnt	Innenprofil zylindrisch		Außen Ø in mm	Länge in mm
				Durchmesser	Keilnutbreite		
							
640-070-01000	130002	Buchse-d=51-1-3/8 -Z=6 x 25mm-L=120	1-3/8" - 6 Zähne	25	8	51	120
640-070-01050	130003	Buchse-d=51-1-3/8 -Z=6 x 32mm-L=120		32	10	51	120
640-070-01100	130009	Buchse-d=51-1-3/8 -Z=6 x 35mm-L=160		35	10	51	160
640-070-01150	130020	Buchse-d=65-1-3/8 -Z=6 x 40mm-L=153		40	12	65	153




Buchsen mit Klemmung


Material: C45

Bestell-Nr.	Bezeichnung	Innenprofil	Länge in mm	Befestigung	Oberflächenbehandlung
630-010-09790	RV042/1	1-3/8" - 6 Zähne	65	Körper geschlitzt mit Klemmschraube	verzinkt
630-010-09800	RV081		80		verzinkt
630-010-09850	RV081/NZ		80		nicht verzinkt
630-010-10100	RV084		130		verzinkt
630-010-10050	RV083	1-3/8" - 21 Zähne	80		verzinkt
630-010-09900	RV082	1-3/4" - 6 Zähne	100		verzinkt
630-010-10000	RV082/NZ	100	nicht verzinkt		
630-010-09950	RV082/2	1-3/4" - 20 Zähne	100		verzinkt

Bestell-Nr.	Bezeichnung	Innenprofil	Länge in mm	Befestigung	Oberflächenbehandlung
630-010-10145	RV032/1	1-3/8" - 6 Zähne	65	Querbolzen Verriegelung	verzinkt
630-010-10150	RV086		80		verzinkt
630-010-10200	RV086/NZ		80		nicht verzinkt
630-010-10450	RV089		130		verzinkt
630-010-10400	RV088	1-3/8" - 21 Zähne	80		verzinkt
630-010-10250	RV087	1-3/4" - 6 Zähne	100		verzinkt
630-010-10350	RV087/NZ	100	nicht verzinkt		
630-010-10300	RV087/2	1-3/4" - 20 Zähne	100		verzinkt

Bestell-Nr.	Bezeichnung	Innenprofil	Flanschdurchmesser in mm	Länge in mm	Befestigung	
	630-010-06250	RV055/P	1-3/8" - 6 Zähne	68	80	Körper geschlitzt mit Klemmschraube Flansch mit Zentrierung Ø40mm 3 Bohrungen Ø10,3 LK54

Bestell-Nr.	Bezeichnung	Innenprofil	Flanschdurchmesser in mm	Länge in mm	Befestigung
	630-010-06150	RV055	70	80	Körper geschlitzt mit Klemmschraube
630-010-06200	RV055/B	1-3/8" - 6 Zähne	78	65	
630-010-06300	RV056		120	80	
630-010-06400	RV056/21	1-3/8" - 21 Zähne	120	80	
630-010-06450	RV057	1-3/4" - 6 Zähne	150	80	
630-010-06500	RV057/2	1-3/4" - 20 Zähne	150	80	

Bestell-Nr.	Bezeichnung	Innenprofil	Flanschdurchmesser in mm	Länge in mm	Befestigung
	630-010-06550	RV058	70	80	Querbolzen Verriegelung
630-010-06600	RV059	1-3/8" - 6 Zähne	120	80	
630-010-06650	RV060	1-3/4" - 6 Zähne	150	80	

Bestell-Nr.	Bezeichnung	Außenprofil	Länge in mm	Oberflächenbehandlung
				
630-010-10500	RV091	1-1/8" - 6 Zähne	100	verzinkt

630-010-10600	RV092/NZ	1-3/8" - 6 Zähne	100	nicht verzinkt
630-010-11300	RV093/NZ		120	nicht verzinkt
640-010-01000	110150		150	nicht verzinkt
640-010-01050	110200		200	nicht verzinkt
640-010-01100	110250		250	nicht verzinkt
640-010-01150	110300		300	nicht verzinkt
630-010-10950	RV093/320		320	nicht verzinkt
640-010-01350	110400		400	nicht verzinkt
630-010-11250	RV093/6		450	nicht verzinkt
640-010-01400	110500		500	nicht verzinkt

630-010-11310	RV093/21	1-3/8" - 21 Zähne	120	verzinkt
630-010-11320	RV093/4.21		300	verzinkt

630-010-11360	RV094/NZ	1-3/4" - 6 Zähne	100	nicht verzinkt
630-010-11405	RV095/NZ		120	nicht verzinkt
640-020-01050	133200		200	nicht verzinkt
640-020-01150	133300		300	nicht verzinkt
640-020-01200	133400		400	nicht verzinkt

630-010-11450	RV095/2	1-3/4" - 20 Zähne	120	verzinkt
630-010-11500	RV095/2.300		300	nicht verzinkt

630-010-11550	RV096	21x25x5 - 6 Zähne	100	verzinkt
630-010-11600	RV097	23x28x6 - 6 Zähne	100	verzinkt
630-010-11650	RV098	26x30x6 - 6 Zähne	100	verzinkt
630-010-11700	RV099	26x32x6 - 6 Zähne	100	verzinkt
630-010-11750	RV100	28x32x7 - 6 Zähne	100	verzinkt
630-010-11800	RV101	28x34x7 - 6 Zähne	100	verzinkt

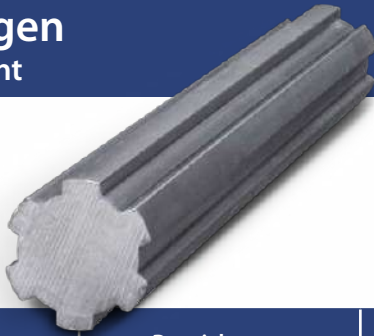
Bestell-Nr.	Bezeichnung	Außenprofil	Länge in mm
			
			
630-010-11850	RV105	1-1/8" - 6 Zähne	300
630-010-11950	RV106/150	1-3/8" - 6 Zähne	150
640-030-01000	120200		200
640-030-01050	120250		250
630-010-11900	RV106		300
640-030-01250	120400		400
630-010-12150	RV106/430		430
640-030-01300	120500		500
640-030-01350	120600		600
640-030-01500	121000		1000
630-010-12240	RV106/21		1-3/8" - 21 Zähne
630-010-12250	RV107	1-3/4" - 6 Zähne	300
630-010-12300	RV107/400		400

Bestell-Nr.	Bezeichnung	Außenprofil	Flanschdurchmesser in mm	Länge in mm	Befestigung	Oberflächenbehandlung
630-010-12350	RV110	1-3/8" - 6 Zähne	70	90	Flansch mit Zentrierung Ø40mm 3 Bohrungen Ø10,3 LK54 3 Bohrungen Ø9 LK54	verzinkt

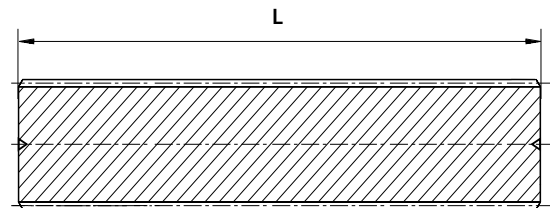
Bestell-Nr.	Bezeichnung	Außenprofil	Flanschdurchmesser in mm	Länge in mm	Befestigung	Oberflächenbehandlung
630-010-12400	RV111	1-1/8" - 6 Zähne	120	113		verzinkt
630-010-12450	RV112	1-3/8" - 6 Zähne	120	113		verzinkt
630-010-12500	RV113	1-3/4" - 6 Zähne	120	120		verzinkt
630-010-12550	RV113/2	1-3/4" - 20 Zähne	120	120		verzinkt

Bestell-Nr.	Bezeichnung	Außenprofil	Flanschdurchmesser in mm	Länge in mm	Befestigung	Oberflächenbehandlung
630-010-12700**	RV115/S	1-3/8" - 6 Zähne	114	130	3 Bohrungen Ø14 LK86	nicht verzinkt

**gehärtet 140/150Kgm/mm²
Material: 40 Cr Mo 4



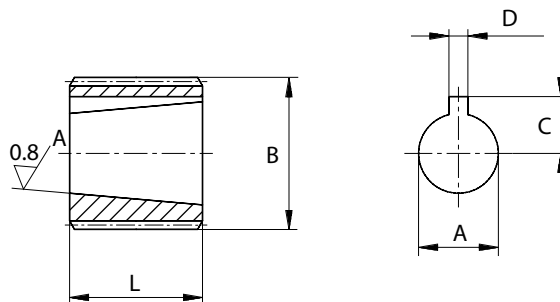
Bestell-Nr.	Bezeichnung	Außenprofil		Länge L
		Zähnezahl	Profil	
630-010-14100	RVM141	6	1-1/8"	Zuschnittware
630-010-14150	RVM142	6	1-3/8"	
630-010-14200	RVM143	6	1-3/4"	
630-010-14850	RVM227	6	11x14x3	
630-010-14800	RVM226	6	13x16x3,5	
630-010-14300	RVM145	6	16x20x4	
630-010-14400	RVM147	6	18x22x5	
630-010-14250	RVM144	6	21x25x5	
630-010-14450	RVM148	6	23x28x6	
630-010-14500	RVM149	6	23x32x6	
630-010-14550	RVM221	6	23x34x7	
630-010-14350	RVM146	6	26x30x6	
630-010-14600	RVM222	8	32x38x6	
630-010-14650	RVM223	8	36x42x7	
630-010-14700	RVM224	8	42x48x8	
630-010-14750	RVM225	8	46x54x9	
630-010-14900	RVM229	12	20x17	



Bestell-Nr.	Bezeichnung	Außenverzahnung		Länge L
		Zähnezahl	Profil DIN 5482	
618-120-01000	14000	9	17x14	290
618-120-01050	14001	12	20x17	
618-120-01100	14002	13	22x19	
618-120-01150	14003	14	25x22	
618-120-01200	14004	15	28x25	
618-120-01250	14005	16	30x27	
618-120-01300	14006	17	32x28	
618-120-01350	14007	18	35x31	
618-120-01400	14008	20	40x36	
618-120-01450	14009	22	45x41	
618-120-01500	14010	23	48x44	
618-120-01550	14011	24	50x45	
618-120-01600	14012	27	58x53	
618-120-01700	14018	29	62x57	
618-120-01800	14015	33	72x66	
618-120-01850	14016	36	80x74	
618-120-01900	14017	44	100x94	

Kupplungsstaben

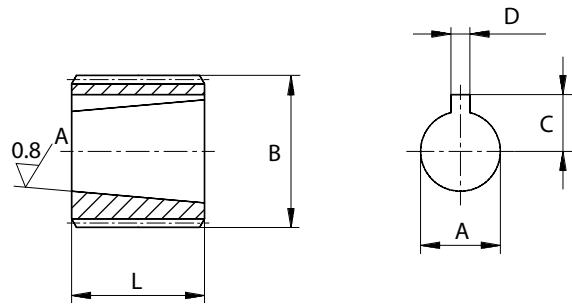
Bohrung konisch 1:8



Bestell-Nr.	Bezeichnung	Zähnezahl	Profil nach DIN 5482	Außendurchmesser B	Innendurchmesser A	Keilbreite D	Länge L	C	Baugröße Pumpe
618-020-01000	10001	12	20x17	19,5	8	2,4	14,5	5,7	BG 1
618-020-01050	10002				6	2	7	4	BG 0
618-020-01100	10003	14	25x22	24,5	8	2,4	14,5	5,7	BG 1
618-020-01150	10004				6	2	9	4	BG 0
618-020-01200	10033				12	3	16	8,5	BG 1
618-020-01250	10005				14,2	3,15	22	9,3	BG 2
618-020-01300	10026				14,5	4	22,5	9,1	BG 2
618-020-01350	10007	15	28x25	27,5	14,2	3,15	22	9,7	BG 2
618-020-01400	10035				14,5	4	22,5	9,7	BG 2
618-020-01450	10036	17	32x28	31,5	8	2,4	14,5	5,7	BG 1
618-020-01500	10039				12	3	16	8,5	BG 1
618-020-01550	10008				14,2	3,15	22	9,7	BG 2
618-020-01600	10040				14,5	4	22,5	9,7	BG 2
618-020-01650	10009				18,7	4	26	11,6	BG 3
618-020-01700	10010	18	35x31	34,5	8	2,4	14,5	5,7	BG 1
618-020-01750	10043				12	3	16	8,5	BG 1
618-020-01800	10012				14,2	3,15	22	9,7	BG 2
618-020-01850	10012/40				14,2	3,15	40	9,7	BG 2
618-020-01900	10044				14,5	4	22,5	9,7	BG 2
618-020-01950	10014	18,7	4	26	12,5	BG 3			
618-020-02000	10046	20	40x36	39,5	8	2,4	14,5	5,7	BG 1
618-020-02050	10050				12	3	16	8,5	BG 1
618-020-02100	10015				14,2	3,15	22	9,7	BG 2
618-020-02150	10015/34				14,2	3,15	34	9,7	BG 2
618-020-02200	10051				14,5	4	22,5	9,7	BG 2
618-020-02250	10016				18,7	4	26	12,5	BG 3
618-020-02300	10016-1				18,7	4	30	12,5	BG 3
618-020-02350	10016-2				18,7	4	40	12,5	BG 3
618-020-02400	10049				9,7	3	16	6,7	BG 1
618-020-02450	10017				21,2	4,76	32	15,1	BG 3,5
618-020-02550	10052				23,7	6	38	15	BG 3,5

Kupplungsstaben

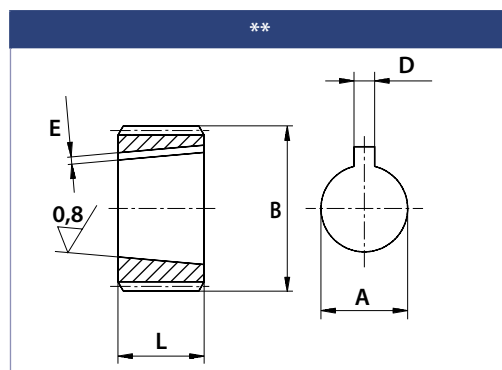
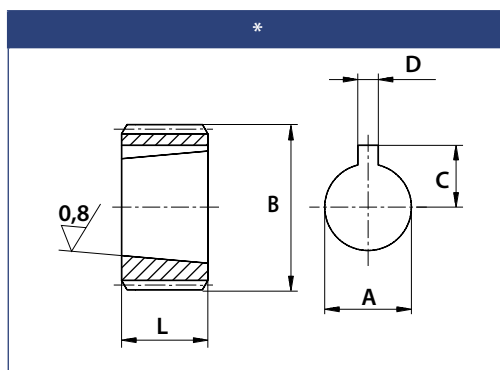
Bohrung konisch 1:8



Bestell-Nr.	Bezeichnung	Zähnezahl	Profil nach DIN 5482	Außendurchmesser B	Innendurchmesser A	Keilbreite D	Länge L	C	Baugröße Pumpe
618-030-01000	10023	23	48x44	47,5	8	2,4	14,5	5,7	BG 1
618-030-01050	10055				12	3	16	8,5	BG 1
618-030-01100	10018				14,2	3,15	22	9,7	BG 2
618-030-01150	10056				14,5	4	22,5	9,7	BG 2
618-030-01200	10019				18,7	4	26	12,5	BG 3
618-030-01250	10020				21,2	4,76	32	15,1	BG 3,5
618-030-01350	10057				21,2	5	32	15,1	BG 3,5
618-030-01400	10058				23,7	6	38	15	BG 3,5
618-030-01450	10021				27,7	6,35	42	18,7	BG 4
618-030-01500	10059				27,7	7	42	19,4	BG 4
618-030-02500	10079				24	50x45	49,5	18,7	4
618-030-02550	10082	27,7	6,35	42				18,7	BG 4
618-030-02600	10083	21,2	4,76	32				15,1	BG 3,5
618-030-02650	10084	14,5	4	22				9,7	BG 2
618-030-01550	10060	27	58x53	57,5	14,2	3,15	22	9,7	BG 2
618-030-01600	10061				14,5	4	22,5	9,7	BG 2
618-030-01650	10062				18,7	4	26	12,5	BG 3
618-030-01700	10063				21,2	4,76	32	15,1	BG 3,5
618-030-01750	10064				21,2	5	32	15,1	BG 3,5
618-030-01800	10065				23,7	6	38	15	BG 3,5
618-030-01850	10066				27,7	6,35	42	18,7	BG 4
618-030-01900	10067				27,7	7	22	19,4	BG 4
618-030-01950	10068				14,2	3,15	22	9,7	BG 2
618-030-02000	10069				14,5	4	22,5	9,7	BG 2
618-030-02050	10070	33	72x66	71,3	18,7	4	26	12,5	BG 3
618-030-02100	10071				21,2	4,76	32	15,1	BG 3,5
618-030-02150	10072				27,7	6,35	42	18,7	BG 4
618-030-02200	10073				18,7	4	26	12,5	BG 3
618-030-02250	10074	36	80x74	79,3	21,2	4,76	32	15,1	BG 3,5
618-030-02300	10075				27,7	6,35	42	18,7	BG 4
618-030-02350	10076				18,7	4	26	12,5	BG 3
618-030-02400	10077	44	100x94	99,3	21,2	4,76	32	15,1	BG 3,5
618-030-02450	10078				27,7	6,35	42	18,7	BG 4

Kupplungsriemen

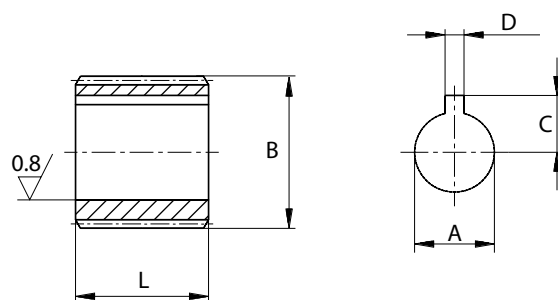
Bohrung konisch 1:5



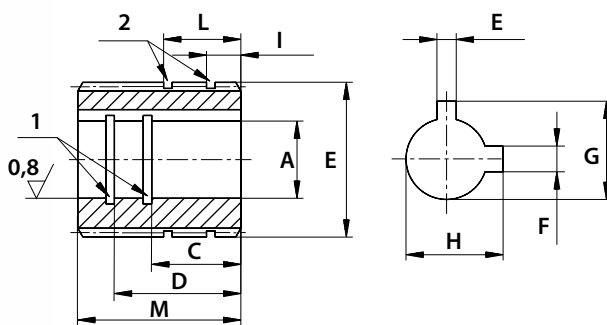
Bestell-Nr.	Bezeichnung	Zähnezahl	Profil nach DIN 5482	Außendurchmesser B	Innendurchmesser A	Keilbreite D	Länge L	C	E
618-040-01000**	10501	12	20x17	19,5	7,6	2	12		1
618-040-01050**	10502	14	25x22	24,5	8	2	10		1
618-040-01100*	10503				13	3	20	9,2	
618-040-01150**	10504	15	28x25	27,5	13	3	20		1,9
618-040-01200**	10505	17	32x28	31,5	8	2	20		1,9
618-040-01250**	10506				13,2	3	20		1,9
618-040-01300**	10518				15,2	4	24		2,1
618-040-01350**	10507	18	35x31	34,5	13	3	20		1,9
618-040-01400*	10508				19,6	5	25	13,7	
618-040-01450**	10509	20	40x36	39,5	13,2	3	20		1,9
618-040-01500**	10510				15,2	4	24		2,1
618-040-01550**	10519				19,6	5	25		2,5
618-040-01600**	10511	23	48x44	47,5	13,2	3	20		1,9
618-040-01650**	10512				15,2	4	24		2,1
618-040-01700**	10513				19,6	5	25		2,5
618-040-01750**	10514	27	58x53	57,5	24	6	32		2,5
618-040-01800**	10520				13,2	3	20		1,9
618-040-01850**	10515				15,2	4	24		2,1
618-040-01900**	10516				19,6	5	25		2,5
618-040-01950**	10521	33	72x66	71,3	23,6	6	32		2,5
618-040-02000**	10517				19,6	5	25		2,5
618-040-02050**	10522				23,6	6	32		2,5
618-040-02100**	10523	36	80x74	79,3	19,6	5	25		2,5
618-040-02150**	10524				23,6	6	32		2,5

Kupplungsstaben

Bohrung zylindrisch

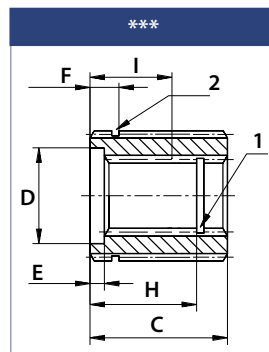
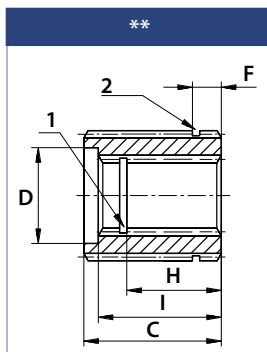
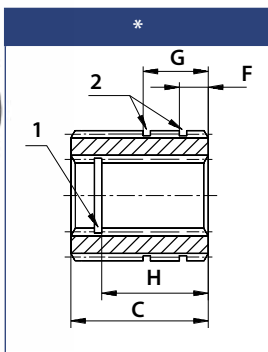


Bestell-Nr.	Bezeichnung	Zähnezahl	Profil nach DIN 5482	Außendurchmesser B	Innendurchmesser A	Keilbreite D	Länge L	C	Baugröße Pumpe
618-010-01000	10027	12	20x17	19,5	6	2	9	4	BG 0
618-010-01050	10028				7	2	9	4,6	BG 0
618-010-01100	10029				12	3	13,5	7,6	BG 1
618-010-01150	10030	14	25x22	24,5	6	2	9	4	BG 0
618-010-01200	10031				7	2	9	4,6	BG 0
618-010-01250	10032				12	3	13,5	7,6	BG 1
618-010-01300	10034	15	28x25	27,5	15	4	31	8,4	BG 2
618-010-01350	10035-1				12	3	13,5	7,6	BG 1
618-010-01400	10037				20	5	41	11,8	BG 3
618-010-01450	10041	17	32x28	31,5	12	3	13,5	7,6	BG 1
618-010-01500	10042				15	4	31	9,2	BG 2
618-010-01550	10045				20	5	41	11,8	BG 3
618-010-01600	10047	18	35x31	34,5	12	3	13,5	7,6	BG 1
618-010-01650	10048				15	4	31	9,2	BG 2
618-010-01700	10053				20	5	41	11,8	BG 3
618-010-01650	10048	20	40x36	39,5	12	3	13,5	7,6	BG 1
618-010-01700	10053	23	48x44	47,5	12	3	13,5	7,6	BG 1

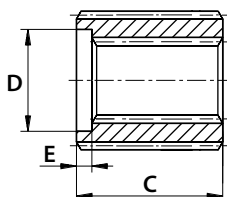


Bestell-Nr.	Bezeichnung	Zähnezahl	Profil nach DIN 5482	Außendurchmesser B	Innendurchmesser A	Länge		Keilbreite						
						M	C	D	E	F	G	H	I	L
618-050-01000	15001	18	35x31	34,5	19,05	48	26	41	4,8	-	21,2	-	13	27
618-050-01050	15002				22,22	48	26	40	4,8	6,4	24,5	25,2	14	27
618-050-01100	15003	20	40x36	39,5	19,05	41	23	36	4,8	-	21,2	-	9	13
618-050-01150	15004				22,22	45	-	32	4,8	6,4	24,5	25,2	4	10
618-050-01200	15005				19,05	49	26	40	4,8	-	21,2	-	8	25
618-050-01250	15006	23	48x44	47,5	22,22	50	26	42	4,8	6,4	24,5	25,2	8	25
618-050-01300	15007				31,75	60	41	55	6,4	8	34,6	35,3	8	20,5
618-050-01350	15008	27	58x53	57,5	22,22	50	26	42	4,8	6,4	24,5	25,2	8	25
618-050-01400	15009				31,75	60	41	55	6,4	8	34,6	35,3	8	20,5

Kupplungsstaben innen und aussen verzahnt

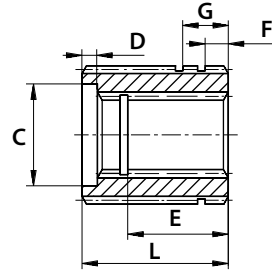


Bestell-Nr.	Bezeichnung	Außenverzahnung		Innenverzahnung		Länge								
		Zähnezahl	Profil nach DIN 5482	Zähnezahl	Profil nach SAE J 498	C	D	E	F	G	H	I	1	2
618-070-01700*	35501	18	35x31	13	16/32" DP	35	-	-	5	-	-	-	-	34
618-070-01800**	35502			15	16/32" DP	40	26	-	7	-	32	35	22	34
618-070-01850*	35503	20	40x36	13	16/32" DP	35	-	-	5	-	-	-	-	40
618-070-01900**	35504			15	16/32" DP	40	26	-	7	-	32	35	22	40
618-070-01950***	35505	23	48x44	13	16/32" DP	46	23	10	3,5	-	41,5	-	19	48
618-070-02000**	35506			15	16/32" DP	40	26	-	7	-	32	35	22	48
618-070-02050*	35507			21	16/32" DP	50	-	-	6	20	40	-	32	48
618-070-02100***	35508	27	58x53	14	16/32" DP	49	32,5	8	8	16	45,2	-	28	48
618-070-02150**	35509			21	16/32" DP	73	38	-	30	-	40	47	32	58
618-070-02200**	35510			23	16/32" DP	72	40	-	30	-	41	46	35	58
618-070-02250***	35511			14	16/32" DP	49	32,5	8	8	-	45,2	-	28	58

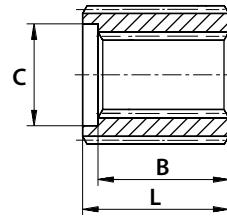


Bestell-Nr.	Bezeichnung	Außenverzahnung		Innenverzahnung		Länge		
		Zähnezahl	Profil nach DIN 5482	Zähnezahl	Profil nach DIN 5482	C	D	E
618-070-01000	35001	18	35x31	14	25x22	26	-	-
618-070-01050	35002	20	40x36	16	30x27	43	30,5	5
618-070-01100	35003	23	48x44	14	25x22	40	25	5
618-070-01150	35004			16	30x27	43	30,5	5
618-070-01200	35005	27	58x53	18	35x31	44	35,5	2
618-070-01250	35006			16	30x27	43	30,5	5
618-070-01300	35007			18	35 X 31	46	35,5	4
618-070-01350	35008	33	72x66	20	40x36	52	40,5	5
618-070-01400	35009			22	45 X 41	62	34	6
618-070-01450	35010			20	40 x36	52	40,5	5
618-070-01500	35011	24	50x45	22	45 X 41	62	45	6
618-070-01550	35012			24	50x45	68	50	7

Kupplungsstaben innen und aussen verzahnt

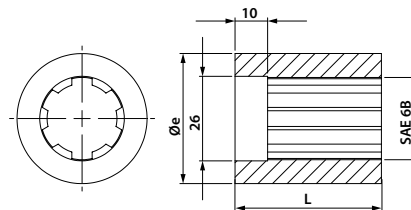
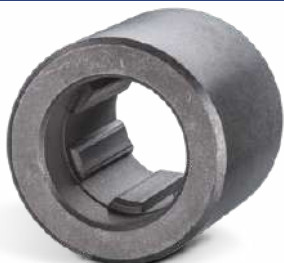


Bestell-Nr.	Bezeichnung	Außenverzahnung		Innenverzahnung		Länge					
		Zähnezahl	Profil nach DIN 5482	Zähnezahl	Profil nach DIN 5482	L	C	D	E	F	G
618-100-01000	35550	18	35x31	18	N25x1,25x18x11H	50	-	-	-	5	13
618-100-01050	35551	23	48x44	18	N25x1,25x18x11H	48	-	-	-	5	13
618-100-01100	35552			14	N30x2x14x11H	48	-	-	-	6	18
618-100-01150	35553			16	N35x2x16x11H	50	38	6	40	6	18
618-100-01200	35554	27	58x53	16	N35x2x16x11H	49	36	8	43	5	-
618-100-01250	35555			18	N40x2x18x11H	52	41	8	48	6	-



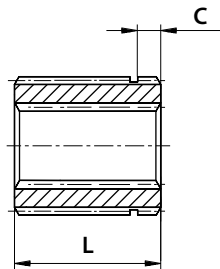
Bestell-Nr.	Bezeichnung	Außenverzahnung		Innenverzahnung		Länge		
		Zähnezahl	Profil nach DIN 5482	Zähnezahl	Profil nach DIN 5482	L	B	C
618-150-01000	13001	23	48x44	14	25x22	40	35	25
618-150-01050	13002	23	48x44	16	30x27	43	38	30,5
618-150-01100	13003	23	48x44	18	35x31	46	42	35,5
618-150-01150	13004	27	58x53	16	30x27	43	38	30,5
618-150-01200	13005	27	58x53	18	35x31	46	42	35,5
618-150-01250	13006	27	58x53	20	40x36	52	47	40,5
618-150-01300	13007	27	58x53	22	45x41	62	56	45
618-150-01350	13008	33	72x66	20	40x36	52	47	40,5
618-150-01400	13009	33	72x66	22	45x41	62	56	45
618-150-01450	13010	33	72x66	24	50x45	68	61	50

Kupplungsstaben innen verzahnt SAE 6B



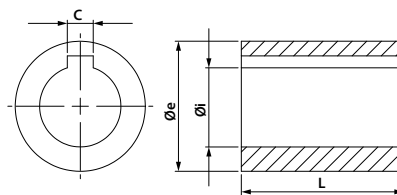
Bestell-Nr.	Bezeichnung	Innenprofil	Außendurchmesser	Länge L
618-170-01150	34105	SAE 6B	50	45
618-170-01200	34106	SAE 6B	40	37

Kupplungsstaben innen und aussen verzahnt



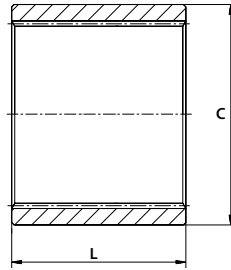
Bestell-Nr.	Bezeichnung	Außenverzahnung		Innenverzahnung		Länge	
		Zähnezahl	Profil nach DIN 5482	Zähnezahl	Profil	L	C
618-160-01050	34201	20	40x36	14	W30x2x14x9 H DIN 5482	40	5
618-160-01100	34300	24	50x45	14	W30x2x14x9 H DIN 5482	40	8
618-160-01150	34301	24	50x45	16	W35x2x16x9 H DIN 5482	40	8
618-160-01200	34302	24	50x45	18	W40x2x18x9 H DIN 5482	40	8
618-160-01700	35514	14	25x22	9	16/32" DP	20	5
618-160-01800	35517	14	25x22	9	16/32" DP	30	5
618-160-01850	35519	18	35x31	9	16/32" DP	40	5
618-160-01650	35513	18	35x31	9	16/32" DP	45	5
618-160-01600	35512	18	35x31	11	16/32" DP	40	5
618-160-01000	34200	20	40x36	14	12/24" DP	40	5
618-160-01750	35516	23	48x44	23	16/32" DP	50	5
618-160-01250	34400	24	50x45	9	16/32" DP	40	8
618-160-01300	34401	24	50x45	11	16/32" DP	40	8
618-160-01350	34402	24	50x45	13	16/32" DP	40	8
618-160-01550	34406	24	50x45	14	12/24" DP	40	8
618-160-01400	34403	24	50x45	15	16/32" DP	40	8
618-160-01450	34404	24	50x45	21	16/32" DP	48	8
618-160-01500	34405	24	50x45	23	16/32" DP	48	8

Kupplungsstaben innen verzahnt



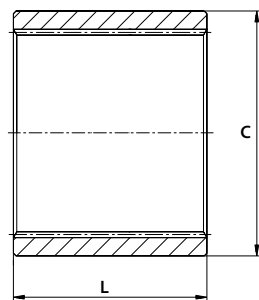
Bestell-Nr.	Bezeichnung	Innenprofil	Außendurchmesser	Länge	
				L	C
618-170-01000	34100	Ø25	40	43	8
618-170-01050	34101	Ø25	40	50	8
618-170-01100	34104	Ø32	40	50	10
640-060-01100	1047125	Ø32	60	120	10
640-060-01150	1047121	Ø35	60	120	10
640-060-01200	1047122	Ø40	70	120	12
640-060-01250	1047123	Ø45	75	120	14
640-060-01300	1047124	Ø50	80	120	14

Kupplungsstaben / Buchsen innen verzahnt



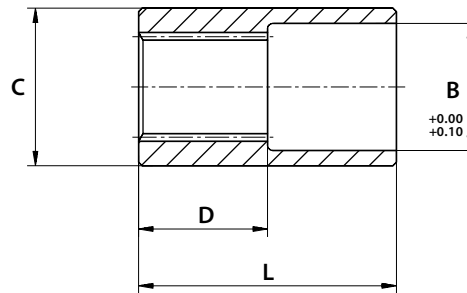
Bestell-Nr.	Bezeichnung	Innenverzahnung		Außendurchmesser C	Länge L
		Zähnezahl	Profil		
630-010-09750	RV080/9/NZ	8	15x12 DIN 5482	30	40
618-180-01000	10600	9	17x14 DIN 5482	25	25
618-180-01050	10601			30	30
630-010-09400	RV080/3/NZ			30	40
630-010-09650	RV080/7/NZ	10	18x15 DIN 5482	30	40
630-010-09000	RV080/NZ	12	20x17 DIN 5482	30	40
630-010-09450	RV080/4/NZ			30	53
630-010-09700	RV080/8/NZ	13	22x19 DIN 5482	32	45
630-010-09500	RV080/5/NZ	14	25x22 DIN 5482	35	45
618-180-01100	10602			40	50
618-130-01350	10208			32	60
618-180-01150	10603	15	28x25 DIN 5482	40	50
630-010-09250	RV080/13/NZ			40	60
630-010-09100	RV080/10/NZ	16	30x27 DIN 5482	42	50
618-180-01200	10604			45	60
630-010-09300	RV080/14/NZ	18	35x31 DIN 5482	48	50
618-180-01250	10605			50	60
618-130-01400	10209			44	71
618-180-01300	10606	20	40x36 DIN 5482	55	60
618-180-01350	10607	23	48x44 DIN 5482	65	65
618-180-01400	10608	24	50x45 DIN 5482	65	60
618-180-01450	10609	27	58x53 DIN 5482	75	60
618-180-01500	10610	29	62x57 DIN 5482	80	70
618-180-01550	10611	32	70x64 DIN 5482	90	70
618-180-01600	10700	9	16/32" DP	22	24
618-180-01650	10701			30	30
618-180-01700	10702	11	16/32" DP	30	35
618-180-01750	10703	13	16/32" DP	35	40
618-180-01800	10704	15	16/32" DP	40	50
618-180-01850	10705	21	16/32" DP	55	60
618-180-01900	10706	23	16/32" DP	60	60
618-180-01950	10707	27	16/32" DP	65	60
618-180-02000	10708	12	12/24" DP	50	60
618-180-02050	10709	14	12/24" DP	55	60
618-180-02100	10710	17	12/24" DP	55	60
618-180-02150	10800	14	W20x1,25x14x9H DIN 5480	35	40
618-180-02200	10801	18	W25x1,25x18x9H DIN 5480	40	50
618-180-02250	10802	14	W30X2x14x9H DIN 5480	50	50
618-180-02300	10803	16	W35x2x16x9H DIN 5480	55	60
618-180-02350	10804	18	W40x2x18x9H DIN 5480	60	60
618-180-02400	10805	21	W45x2x21x9H DIN 5480	65	60
618-180-02450	10806	24	W50x2x24x9H DIN 5480	70	60
630-010-09200	RV080/12/NZ	6	1"	40	50
630-010-06750	RV061/NZ	6	1-1/8"	38	60

Kupplungsnapen / Buchsen innen verzahnt



Bestell-Nr.	Bezeichnung	Innenverzahnung		Außendurchmesser	Länge		
		Zähnezahl	Profil	C	L		
630-010-07200	RV066/NZ	6	1-3/8"	48	80		
630-010-07400	RV067/2NZ				130		
630-010-07500	RV067/3NZ				150		
640-040-01050	130060			51	1-3/8"	71	60
640-040-01100	130080						80
640-040-01150	130100						100
640-040-01200	130120						120
640-040-01250	130130						130
640-040-01300	130150						150
640-040-01350	130101						100
640-040-01400	130151	150					
630-010-08860	RV077/NZ	21	1-3/8"	48	70		
640-050-01050	133050	6	1-3/4"	60	50		
640-050-01100	133060				60		
630-010-07800	RV068/NZ				70		
630-010-07900	RV069/NZ				80		
630-010-08100	RV070/NZ				100		
640-050-01250	133110				110		
640-050-01300	133120				120		
640-050-01350	133130				130		
640-050-01400	133140				140		
630-010-09550	RV080/6/NZ				20	1-3/4"	60
630-010-09600	RV080/6.100/NZ	100					
630-010-09050	RV080/1/NZ	6	13x16x3,5	28	40		
630-010-08900	RV078/NZ	6	16x20x4	30	50		
630-010-08950	RV079/NZ	6	18x22x5	32	50		
630-010-08300	RV071/NZ	6	21x25x5	38	60		
630-010-08200	RV071/40			38	40		
630-010-08250	RV071/42			38	42		
630-010-08400	RV072/NZ			38	60		
630-010-08500	RV073/NZ	6	23x28x6	42	60		
630-010-08600	RV074/NZ	6	26x30x6	42	60		
630-010-08600	RV074/NZ	6	26x32x6	42	60		
630-010-08700	RV075/NZ	6	28x32x6	45	60		
630-010-08800	RV076/NZ	6	28x34x7	45	60		
630-010-13850	RV187/NZ	8	32x38x6 - 8 Zähne	55	60		
630-010-13900	RV188/NZ	8	36x42x7 - 8 Zähne	60	70		
630-010-13950	RV189/NZ	8	42x48x8 - 8 Zähne	65	70		
630-010-14000	RV190/NZ	8	46x54x9 - 8 Zähne	70	80		
630-010-14050	RV190/100/NZ			70	100		
630-010-09350	RV080/2/NZ	10	19x22x3,5 - 10 Zähne	32	40		
630-010-09150	RV080/11/NZ	18	30x27 - 18 Zähne	42	50		

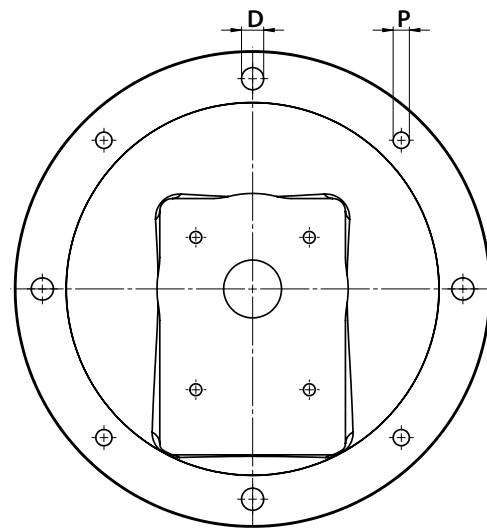
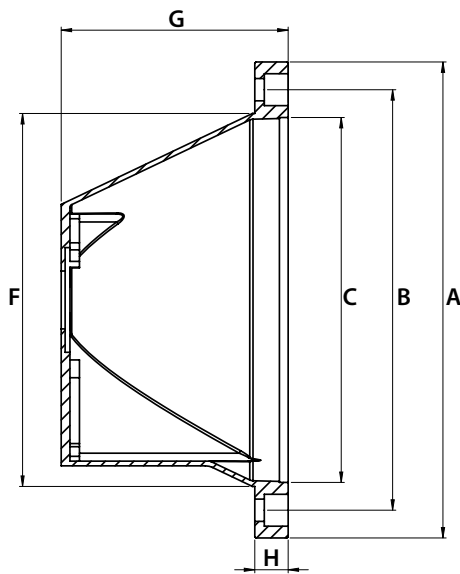
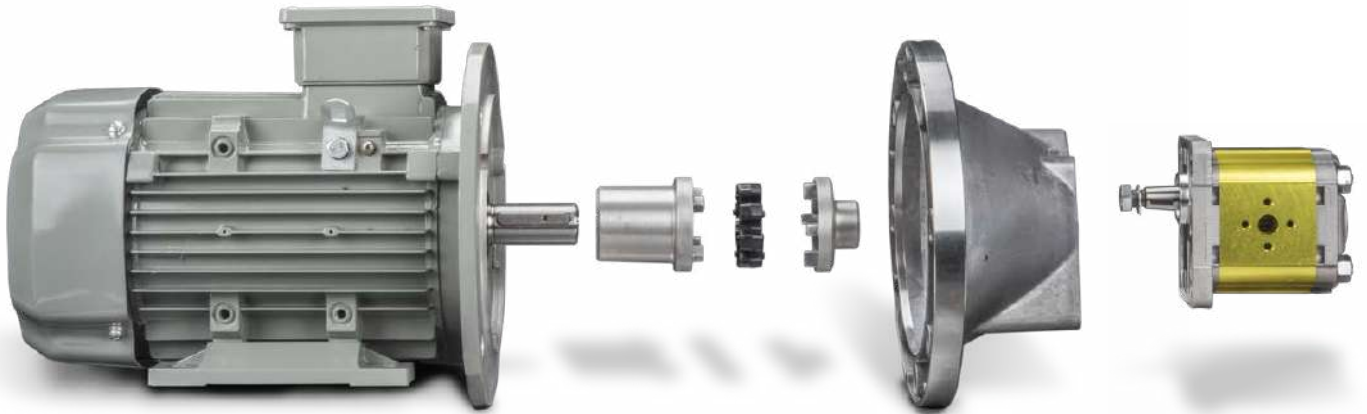
Kupplungsnaven einseitig innen verzahnt



Bestell-Nr.	Bezeichnung	Innenverzahnung		Außendurchmesser			
		Zähnezahl	Profil	C	L	D	B
618-130-01000	10201	12	20x17 DIN 5482	25	50	25	20,5
618-130-01050	10202	14	25x22 DIN 5482	32	60	30	25,5
618-130-01100	10203	15	28x25 DIN 5482	34	60	30	28,5
618-130-01150	10204	17	32x28 DIN 5482	39	60	30	33,5
618-130-01200	10205	18	35x31 DIN 5482	42	60	30	35,5
618-130-01250	10206	20	40x36 DIN 5482	49,5	66	33	40,5
618-130-01300	10207	23	48x44 DIN 5482	62	90	42	48,5
618-130-01450	10300	18	W25x1,25x18x9H DIN 5480	32	60	30	25,5
618-130-01500	10301	14	W30x2x14x9H DIN 5480	38	60	30	30,5
618-130-01550	10302	16	W35x2x16x9H DIN 5480	42	60	30	35,5
618-130-01600	10303	18	W40x2x18x9H DIN 5480	49,5	66	33	40,5
618-130-01650	10401	13	16/32" DP	30	50	25	23
618-130-01700	10402	15		32	60	30	26
618-130-01750	10403	21		42	60	30	35,5
618-130-01800	10404	23		49	66	33	38,5
618-130-01850	10405	12	12/24" DP	34	60	30	28,5
618-130-01900	10406	14		39	60	30	32,5
630-010-06810	RV062/NZ	6	1-1/8"	38	80	70	29
630-010-06900	RV063/NZ	6		38	100	70	29
630-010-07700	RV067/NZ	6	1-3/8"	48	100	80	35
630-010-07600	RV067/4NZ	6		48	200	150	35
630-010-08000	RV070/2	6	1-3/4"	60	130	100	44,5
630-010-08050	RV070/4	6		60	120	100	44,5
630-010-13800	RV186/NZ	6	11x14x3	25	40	30	14



Aluminium Pumpenträger und Aluminium Klauenkupplungen



Maße in mm

Bestell-Nr.	Code	A	B	C	D	F	G	H	P
422-220-01000	LS140	140	115	95	10	100	60	11	M8
422-220-01050	LS141	140	115	95	10	100	60	11	M8
422-220-01100	LS142	140	115	95	10	100	60	11	M8
422-220-01200	LS160	160	130	110	10	110	70	14	M8
422-220-01250	LS161	160	130	110	10	110	70	14	M8
422-220-01300	LS162	160	130	110	10	110	70	14	M8
422-220-01400	LS210	200	165	130	12	135	87	15	M10
422-220-01650	LS201	200	165	130	12	135	95	15	M10
422-220-01700	LS202	200	165	130	12	135	95	15	M10
422-220-01750	LS203	200	165	130	12	135	95	15	M10
422-220-01950	LS250	250	215	180	14	185	105	21	M12
422-220-02000	LS251	250	215	180	14	185	105	21	M12
422-220-02050	LS252	250	215	180	14	185	105	21	M12
422-220-02350	LS256	250	215	180	14	185	115	21	M12
422-220-02550	LS300	300	265	230	14	238	143	21	M12
422-220-02700	LS303	300	265	230	14	238	143	21	M12
422-220-03000	LS350	350	300	250	18	253	178	25	M16
422-220-03150	LS353	350	300	250	18	253	178	25	M16
422-220-03500	LS457	450	400	350	18	350	218	25	M16
422-230-01550	LSE207	200	165	130	12	135	126	16	M10
422-230-03100	LSE402	400	350	300	18	299	188	25	M16

Aluminium Pumpenträger und Aluminium Klauenkupplungen

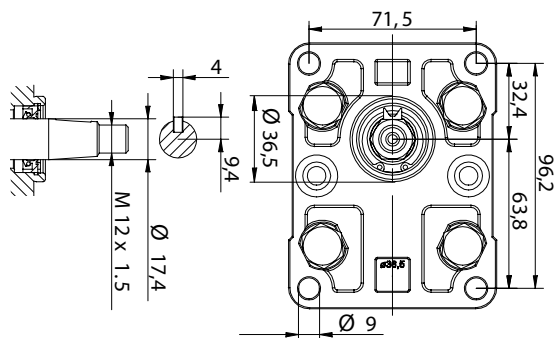
<p>Baugröße 0 Einpass: Ø22mm Befestigung: 2 Loch 66mm Welle: zylindrisch Ø7</p>	E-Motor Antriebsleistung in kW	Motor- größe	Motor Welle in mm	Kupplungssatz	Pumpenträger
	0,12	63	11	422-005-01050	422-220-01000
0,18	63	11	422-005-01050	422-220-01000	
0,25	71	14	422-005-01350	422-220-01200	
0,37	71	14	422-005-01350	422-220-01200	
0,55	80	19	422-005-01650	422-220-01400	
0,75	80	19	422-005-01650	422-220-01400	

<p>Baugröße 1 Einpass: Ø25,4mm Befestigung: 4 Loch 52,4mm x 71,9mm Welle: konisch 1:8</p>	E-Motor Antriebsleistung in kW	Motor- größe	Motor Welle in mm	Kupplungssatz	Pumpenträger
	0,12	63	11	422-005-01100	422-220-01050
0,18	63	11	422-005-01100	422-220-01050	
0,25	71	14	422-005-01400	422-220-01250	
0,37	71	14	422-005-01400	422-220-01250	
0,55	80	19	422-005-02000	422-220-01650	
0,75	80	19	422-005-02000	422-220-01650	
1,1	90S	24	422-005-02750	422-220-01650	
1,5	90L	24	422-005-02750	422-220-01650	
2,2	100L	28	422-005-03200	422-220-01950	
3	100L	28	422-005-03200	422-220-01950	
4	112M	28	422-005-03200	422-220-01950	

<p>Baugröße 1 Einpass: Ø30mm Befestigung: 4 Loch 73mm x 56mm Welle: konisch 1:8 - verstärkt</p>	E-Motor Antriebsleistung in kW	Motor- größe	Motor Welle in mm	Kupplungssatz	Pumpenträger
	0,12	63	11	422-005-01200	422-220-01100
0,18	63	11	422-005-01200	422-220-01100	
0,25	71	14	422-005-01500	422-220-01300	
0,37	71	14	422-005-01500	422-220-01300	
0,55	80	19	422-005-02100	422-220-01700	
0,75	80	19	422-005-02100	422-220-01700	
1,1	90S	24	422-005-02850	422-220-01700	
1,5	90L	24	422-005-02850	422-220-01700	
2,2	100L	28	422-005-03300	422-220-02000	
3	100L	28	422-005-03300	422-220-02000	
4	112M	28	422-005-03300	422-220-02000	

Aluminium Pumpenträger und Aluminium Klauenkupplungen

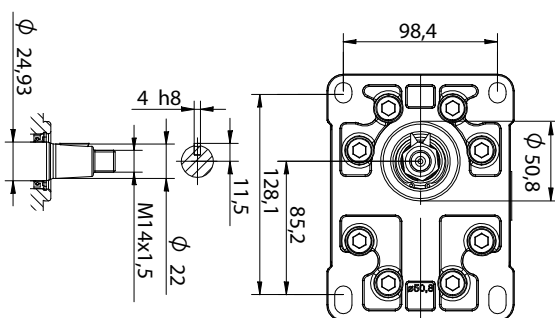
Baugröße 2



Einpass: $\varnothing 36,5\text{mm}$
 Befestigung: 4 Loch $71,5\text{mm} \times 96,2\text{mm}$
 Welle: konisch 1:8

E-Motor Antriebsleistung in kW	Motor- größe	Motor Welle in mm	Kupplungssatz	Pumpenträger
0,55	80	19	422-005-02200	422-220-01750
0,75	80	19	422-005-02200	422-220-01750
1,1	90S	24	422-005-02950	422-220-01750
1,5	90L	24	422-005-02950	422-220-01750
2,2	100L	28	422-005-03350	422-220-02050
3	100L	28	422-005-03350	422-220-02050
4	112M	28	422-005-03350	422-220-02050
5,5	132S	38	422-005-03950	422-220-02550
7,5	132M	38	422-005-03950	422-220-02550
11	160M	42	422-005-04400	422-220-03000
15	160L	42	422-005-04400	422-220-03000
18,5	180M	48	422-005-04700	422-220-03000
22	180L	48	422-005-04700	422-220-03000

Baugröße 3

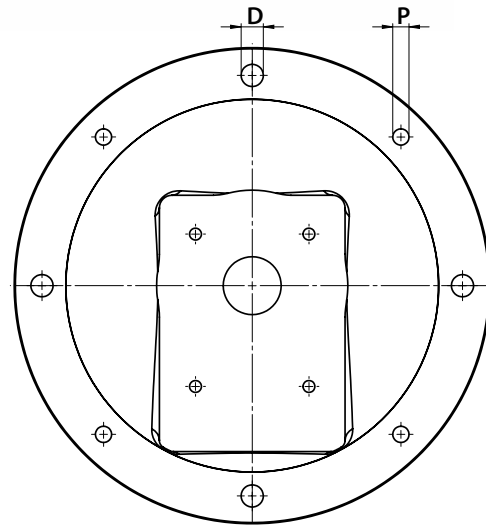
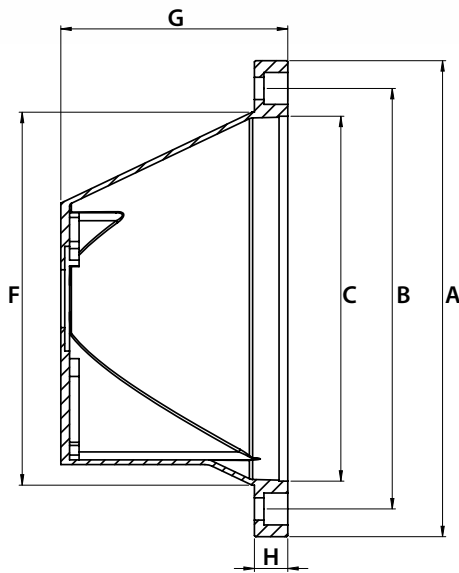


Einpass: $\varnothing 50,8\text{mm}$
 Befestigung: 4 Loch $98,4\text{mm} \times 128,1\text{mm}$
 Welle: konisch 1:8

0,55	80	19	422-005-02400	422-230-01550
0,75	80	19	422-005-02400	422-230-01550
1,1	90S	24	422-005-03050	422-230-01550
1,5	90L	24	422-005-03050	422-230-01550
2,2	100L	28	422-005-03550	422-220-02350
3	100L	28	422-005-03550	422-220-02350
4	112M	28	422-005-03550	422-220-02350
5,5	132S	38	422-005-04050	422-220-02700
7,5	132M	38	422-005-04050	422-220-02700
11	160M	42	422-005-04450	422-220-03150
15	160L	42	422-005-04450	422-220-03150
18,5	180M	48	422-005-04750	422-220-03150
22	180L	48	422-005-04750	422-220-03150
30	200L	55	422-005-05000	422-230-03100
37	225S	60	422-005-05200	422-220-03500
45	225M	60	422-005-05200	422-220-03500



Aluminium Pumpenträger und Stahl Bogenzahnkupplungen



Maße in mm

Bestell-Nr.	Code	A	B	C	D	F	G	H	P
422-220-01950	LS250	250	215	180	14	185	105	21	M12
422-220-02050	LS252	250	215	180	14	185	105	21	M12
422-220-02350	LS256	250	215	180	14	185	115	21	M12
422-220-02550	LS300	300	265	230	14	238	143	21	M12
422-220-02700	LS303	300	265	230	14	238	143	21	M12
422-220-02950	LS306	300	265	230	14	238	143	21	M12
422-220-03000	LS350	350	300	250	18	253	178	25	M16
422-220-03150	LS353	350	300	250	18	253	178	25	M16
422-230-02850	LSE356	350	300	250	18	253	188	25	M16
422-230-02950	LSE358	350	300	250	18	253	188	25	M16
422-230-03100	LSE402	400	350	300	18	299	188	25	M16
422-230-03250	LSE405	400	350	300	18	299	188	25	M16
422-230-03350	LSE407	400	350	300	18	299	188	25	M16

Aluminium Pumpenträger und Stahl Bogenzahnkupplungen

	E-Motor Antriebsleistung in kW	Motorgröße	Motor Welle in mm	Kupplungssatz	Pumpenträger
<p>Baugröße 1</p> <p>Einpass: Ø25,4mm Befestigung: 4 Loch 52,4mm x 71,9mm Welle: konisch 1:8</p>	2,2	100L	28	422-100-01000	422-220-01950
	3	100L	28	422-100-01000	422-220-01950
	4	112M	28	422-100-01000	422-220-01950
<p>Baugröße 2</p> <p>Einpass: Ø36,5mm Befestigung: 4 Loch 71,5mm x 96,2mm Welle: konisch 1:8 - Scheibenfeder 3,2mm</p>	2,2	100L	28	422-100-01050	422-220-02050
	3	100L	28	422-100-01050	422-220-02050
	4	112M	28	422-100-01050	422-220-02050
	5,5	132S	38	422-100-01100	422-220-02550
	7,5	132M	38	422-100-01100	422-220-02550
	11	160M	42	422-100-01150	422-220-03000
	15	160L	42	422-100-01150	422-220-03000
<p>Baugröße 2</p> <p>Einpass: Ø36,5mm Befestigung: 4 Loch 71,5mm x 96,2mm Welle: konisch 1:8 - Scheibenfeder 4mm</p>	2,2	100L	28	422-100-01200	422-220-02050
	3	100L	28	422-100-01200	422-220-02050
	4	112M	28	422-100-01200	422-220-02050
	5,5	132S	38	422-100-01250	422-220-02550
	7,5	132M	38	422-100-01250	422-220-02550
	11	160M	42	422-100-01300	422-220-03000
	15	160L	42	422-100-01300	422-220-03000

Aluminium Pumpenträger und Stahl Bogenzahnkupplungen

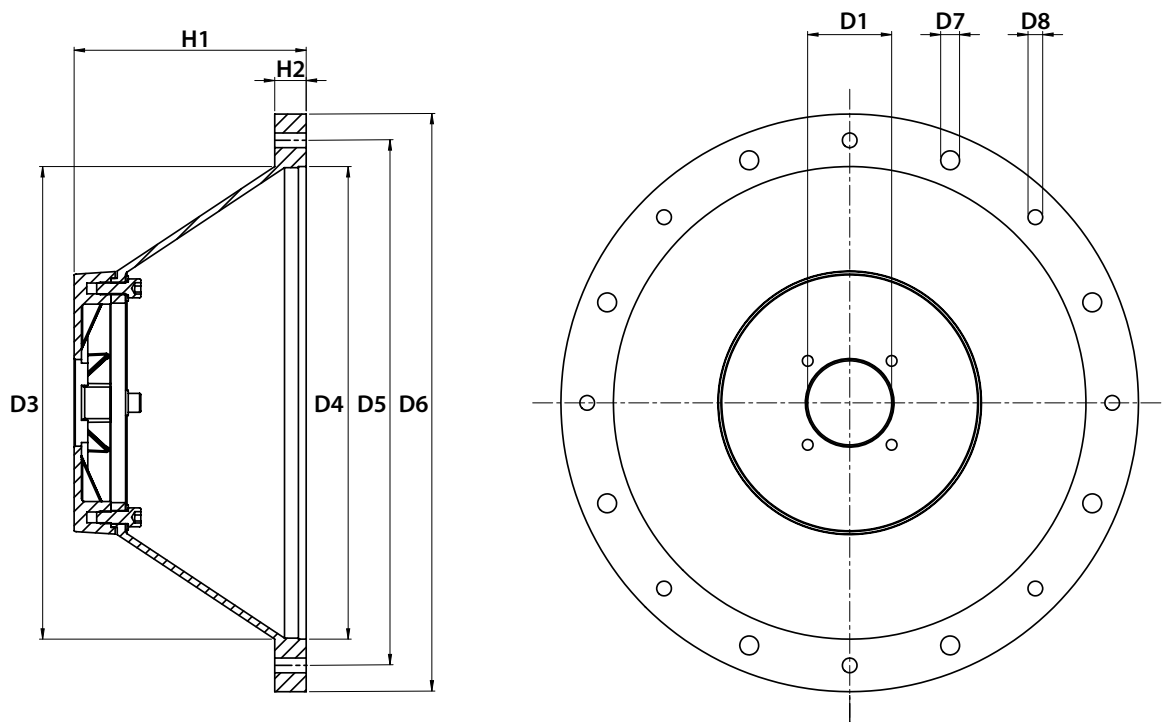
	E-Motor Antriebsleistung in kW	Motorgröße	Motor Welle in mm	Kupplungssatz	Pumpenträger
<p>Baugröße 3</p> <p>Einpass: Ø50,8mm Befestigung: 4 Loch 98,4mm x 128,1mm Welle: konisch 1:8</p>	2,2	100L	28	422-100-01350	422-220-02350
	3	100L	28	422-100-01350	422-220-02350
	4	112M	28	422-100-01350	422-220-02350
	5,5	132S	38	422-100-01400	422-220-02700
	7,5	132M	38	422-100-01400	422-220-02700
	11	160M	42	422-100-01450	422-220-03150
	15	160L	42	422-100-01450	422-220-03150
	18,5	180M	48	422-100-01500	422-220-03150
	22	180L	48	422-100-01500	422-220-03150
	30	200L	55	422-100-01550	422-230-03100

<p>Baugröße 3,5</p> <p>Einpass: Ø60,3mm Befestigung: 4 Loch 149,5mm x 114,3mm Welle: konisch 1:8</p>	5,5	132S	38	422-100-01600	422-220-02950
	7,5	132M	38	422-100-01600	422-220-02950
	11	160M	42	422-100-01650	422-230-02850
	15	160L	42	422-100-01650	422-230-02850
	18,5	180M	48	422-100-01700	422-230-02850
	22	180L	48	422-100-01700	422-230-02850
	30	200L	55	422-100-01750	422-230-03250

<p>Baugröße 4</p> <p>Einpass: Ø63,5mm Befestigung: 4 Loch 188mm x 143mm Welle: konisch 1:8</p>	11	160M	42	422-100-01800	422-230-02950
	15	160L	42	422-100-01800	422-230-02950
	18,5	180M	48	422-100-01850	422-230-02950
	22	180L	48	422-100-01850	422-230-02950
	30	200L	55	422-100-01900	422-230-03350



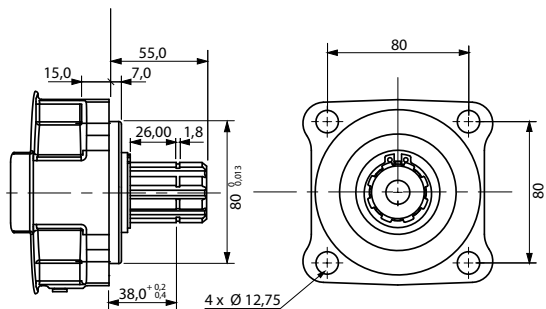
Aluminium Pumpenträger und Stahl Bogenzahnkupplungen



Bestell-Nr.	Code	Maße in mm								Anzahl D7	D8	Anzahl D8
		D1	D3	D4	D5	D6	H1	H2	D7			
422-253-01010	TH3-80P	80	235	230	265	300	170	21	14	4	M12	4
422-253-01060	L35C-80P	80	253	250	300	350	178	25	18	4	M16	4
422-253-01100	B40T1G80P	80	295	300	350	400	190	25	18	4	M16	4
422-253-01150	B45T1G80P	80	350	350	400	450	220	25	18	8	M16	8
422-253-01200	B55T1G80P	80	450	450	500	550	221	30	18	8	M16	8

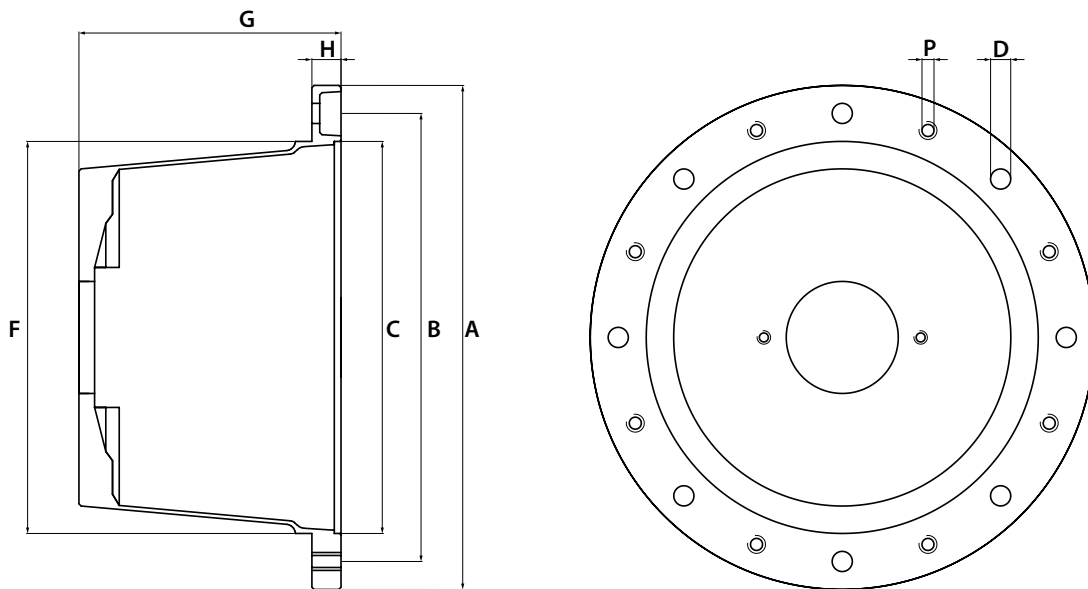
Aluminium Pumpenträger und Stahl Bogenzahnkupplungen

DIN Axialkolbenpumpen		E-Motor Antriebsleistung in kW	Motorgröße	Motor Welle in mm	Kupplung	Pumpenträger
		5,5	132S	38	422-060-01350 422-090-04210 422-070-01150	422-253-01010
7,5	132M	38	422-060-01350 422-090-04210 422-070-01150	422-253-01010		
11	160M	42	422-060-01500 422-090-04260 422-070-01200	422-253-01060		
15	160L	42	422-060-01500 422-090-04260 422-070-01200	422-253-01060		
18,5	180M	48	422-060-01550 422-090-04260 422-070-01200	422-253-01060		
22	180L	48	422-060-01550 422-090-04260 422-070-01200	422-253-01060		
30	200L	55	422-060-01700 422-090-04300 422-070-01250	422-253-01100		
37	225S	60	422-060-01750 422-090-04300 422-070-01250	422-253-01150		
45	225M	60	422-060-01750 422-090-04300 422-070-01250	422-253-01150		
55	250M	65	422-060-01800 422-090-04350 422-070-01250	422-253-01200		
75	280	75	422-060-01850 422-090-04400 422-070-01300	422-253-01200		



Einpass: Ø80mm
 Befestigung: 4 Loch 80mm x 80mm
 Welle: 8x32x36 ISO14

Aluminium Pumpenträger und Stahl Klauenkupplungen

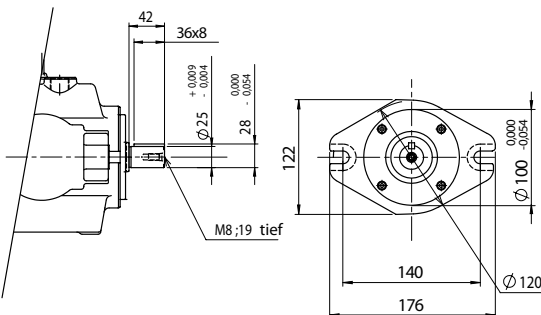
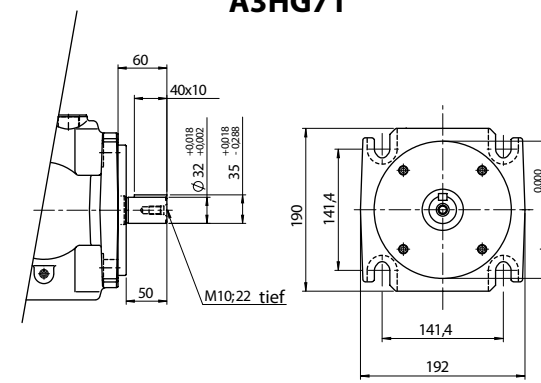


Bestell-Nr.	Code	Maße in mm							Anzahl D	P	Anzahl P
		A	B	C	F	G	H	D			
422-550-01000	PT3000098	300	265	230	234	144	20	14	4	M12	4
422-550-01050	PT3500126	350	300	250	260	188	26	18	4	M16	4
422-550-01100	PT3500116	350	300	250	260	188	26	18	4	M16	4
422-550-01150	PT3500522	350	300	250	260	204	26	18	4	M16	4
422-550-01200	PT4000421	400	350	300	300	204	26	18	4	M16	4
422-550-01250	PT3500616	350	300	250	260	204	26	18	4	M16	4
422-550-01300	PT4500558	450	400	350	350	234	26	18	8	M16	8
422-550-01350	PT3500139	350	300	250	260	204	26	18	4	M16	4
422-550-01400	PT4000323	400	350	300	300	204	26	18	4	M16	4
422-550-01450	PT4500544	450	400	350	350	234	26	18	8	M16	8
422-550-01500	PT5500460	550	500	450	450	248	26	18	8	M16	8
422-550-01550	PT4500406	450	400	350	350	262	26	18	8	M16	8
422-550-01600	PT5500050	550	500	450	450	248	26	18	8	M16	8
422-550-01650	PT5500031	550	500	450	450	265	26	18	8	M16	8
422-550-01700	PT6600074	660	600	550	550	310	32	23	8	M20	8

Aluminium Pumpenträger und Stahl Klauenkupplungen

	E-Motor Antriebsleistung in kW	Motorgröße	Motor Welle in mm	Kupplungsteile -Motorseite -Pumpenseite -elastisches Element	Pumpenträger
<p>A3HG16</p> <p>Einpass: $\varnothing 80\text{mm}$ Befestigung: 2 Loch 109mm Welle: $\varnothing 18\text{mm}$</p>	7,5	132M	38	422-400-01000	422-550-01000
				422-450-01000	
				422-500-01000	
	11	160M	42	422-400-01050	422-550-01050
				422-450-01050	
				422-500-01050	
	15	160L	42	422-400-01050	422-550-01050
				422-500-01050	
	18,5	180M	48	422-400-01100	422-550-01150
				422-450-01100	
				422-500-01100	
	<p>A3HG37</p> <p>Einpass: $\varnothing 100\text{mm}$ Befestigung: 2 Loch 140mm Welle: $\varnothing 25\text{mm}$</p>	7,5	132M	38	422-400-01010
422-450-01150					
422-500-01050					
11		160M	42	422-400-01050	422-550-01100
				422-450-01150	
				422-500-01050	
15		160L	42	422-400-01050	422-550-01100
				422-450-01150	
				422-500-01050	
18,5		180M	48	422-400-01100	422-550-01250
				422-450-01200	
				422-500-01100	
22		180L	48	422-400-01100	422-550-01250
				422-500-01100	
30		200L	55	422-400-01200	422-550-01300
	422-500-01150				
37	225S	60	422-400-01150	422-550-01200	
			422-450-01200		
			422-500-01100		

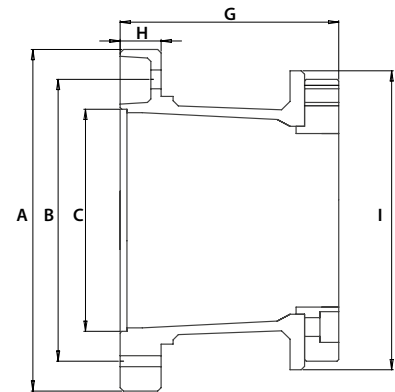
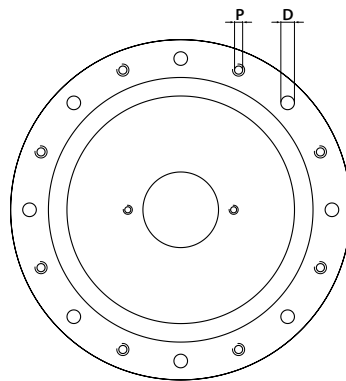
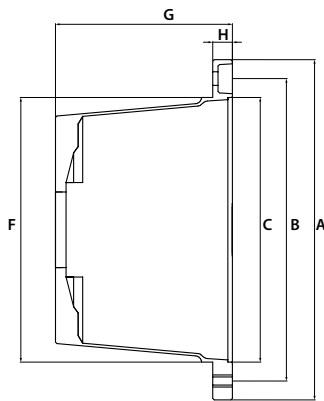
Aluminium Pumpenträger und Stahl Klauenkupplungen

	E-Motor Antriebsleistung in kW	Motorgröße	Motor Welle in mm	Kupplungsteile -Motorseite -Pumpenseite -elastisches Element	Pumpenträger	
<p>A3HG56</p>  <p>Einpass: Ø100mm Befestigung: 2 Loch 140mm Welle: Ø25mm</p>	7,5	132M	38	422-400-01010 422-450-01150 422-500-01050	422-550-01090	
	11	160M	42	422-400-01050 422-450-01150 422-500-01050	422-550-01100	
	15	160L	42	422-400-01050 422-450-01150 422-500-01050	422-550-01100	
	18,5	180M	48	422-400-01100 422-450-01200 422-500-01100	422-550-01250	
	22	180L	48	422-400-01100 422-450-01200 422-500-01100	422-550-01250	
	30	200L	55	422-400-01150 422-450-01200 422-500-01100	422-550-01200	
	37	225S	60	422-400-01200 422-450-01250 422-500-01150	422-550-01300	
	<p>A3HG71</p>  <p>Einpass: Ø160mm Befestigung: 4 Loch 141,4mm x 141,4mm Welle: Ø32mm</p>	22	180L	48	422-400-01100 422-450-01300 422-500-01100	422-550-01350
		30	200L	55	422-400-01150 422-450-01300 422-500-01100	422-550-01400
		37	225S	60	422-400-01200 422-450-01350 422-500-01150	422-550-01450
		45	225M	60	422-400-01200 422-450-01350 422-500-01150	422-550-01450
		55	250M	65	422-400-01250 422-450-01400 422-500-01200	422-550-01500

Aluminium Pumpenträger und Stahl Klauenkupplungen

	E-Motor Antriebsleistung in kW	Motorgröße	Motor Welle in mm	Kupplungsteile -Motorseite -Pumpenseite -elastisches Element	Pumpenträger	
<p>A3HG100</p> <p>Einpass: Ø180mm Befestigung: 4 Loch 158,4mm x 158,4mm Welle: Ø40mm</p>	37	225S	60	422-400-01200 422-450-01450 422-500-01150	422-550-01550	
	45	225M	60	422-400-01200 422-450-01450 422-500-01150	422-550-01550	
	55	250M	65	422-400-01250 422-450-01500 422-500-01200	422-550-01600	
	75	280S	75	422-400-01300 422-450-01550 422-500-01250	422-550-01650	
	90	280M	75	422-400-01300 422-450-01550 422-500-01250	422-550-01650	
	110	315S	80	422-400-01350 422-450-01600 422-500-01300	422-550-01700	
	132	315M	80	422-400-01350 422-450-01600 422-500-01300	422-550-01700	
	<p>A3HG145</p> <p>Einpass: Ø180mm Befestigung: 4 Loch 158,4mm x 158,4mm Welle: Ø45mm</p>	55	250M	65	422-400-01250 422-450-01650 422-500-01200	422-550-01650
		75	280S	75	422-400-01300 422-450-01700 422-500-01250	422-550-01650
		90	280M	75	422-400-01350 422-450-01800 422-500-01300	422-550-01700
		110	315S	80	422-400-01350 422-450-01750 422-500-01300	422-550-01700
		132	315M	80	422-400-01350 422-450-01750 422-500-01300	422-550-01700
<p>A3HG180</p> <p>Einpass: Ø180mm Befestigung: 4 Loch 158,4mm x 158,4mm Welle: Ø45mm</p>		75	280S	75	422-400-01300 422-450-01700 422-500-01250	422-550-01650
	90	280M	75	422-400-01300 422-450-01700 422-500-01250	422-550-01650	
	110	315S	80	422-400-01350 422-450-01800 422-500-01300	422-550-01700	
	132	315M	80	422-400-01350 422-450-01750 422-500-01300	422-550-01700	
	160	315L	80	422-400-01350 422-450-01750 422-500-01300	422-550-01700	

Aluminium Pumpenträger und Stahl Klauenkupplungen



Maße in mm

Bestell-Nr.	Code	A	B	C	F	G	H	D	Anzahl D	P	Anzahl P	I
422-550-01750	PT2000235	200	165	130	145	100	16	11	4	M10	4	
422-550-01800	PT2000122	200	165	130	145	110	16	11	4	M10	4	
422-550-01850	PT2500115	250	215	180	190	120	19	14	4	M12	4	
422-550-01900	PT3000091	300	265	230	234	144	20	14	4	M12	4	
422-550-01950	PT3500650	350	300	250	260	188	26	18	4	M16	4	
422-550-02000	PT2000256	200	165	130	145	115	31	11	4	M10	4	175
422-550-02050	PT2000540	200	165	130	145	128	24	11	4	M10	4	175
422-550-02100	PT2500065	250	215	180	190	135	19	14	4	M12	4	
422-550-02150	PT3000349	300	265	230	234	155	20	14	4	M12	4	
422-550-02200	PT3500135	350	300	250	260	204	26	18	4	M16	4	
422-550-02250	PT3500135	350	300	250	260	204	26	18	4	M16	4	
422-550-02300	R201/144/275/ZF	200	165	130	145	144	26	11	4	M10	4	220
422-550-02350	RV250/152/275/ZF	250	215	180	190	152	29	14	4	M12	4	220
422-550-02400	PT3000289	300	265	230	234	196	20	14	4	M12	4	
422-550-02450	PT3500079	350	300	250	260	204	26	18	4	M16	4	
422-550-02500	PT3500227	350	300	250	260	228	26	18	4	M16	4	
422-550-02550	PT4000266	400	350	300	300	228	26	18	4	M16	4	
422-550-02600	PT4500538	450	400	350	350	234	26	18	8	M16	8	
422-550-02650	PT5500377	550	500	450	450	248	26	18	8	M16	8	
422-550-02700	PT5500093	550	500	450	450	265	26	18	8	M16	8	

Aluminium Pumpenträger und Stahl Klauenkupplungen

		E-Motor Antriebsleistung in kW	Motorgröße	Motor Welle in mm	Kupplungsteile -Motorseite -Pumpenseite -elastisches Element	Pumpenträger
<p>PV2R1</p> <p>Einpass: Ø82,5mm Befestigung: 2 Loch 106mm Welle: Ø19,02mm - 19,05mm</p>		0,55	80	19	422-400-00850 422-500-00900 422-450-00800	422-550-01750
		0,75	80	19	422-400-00850 422-500-00900 422-450-00800	422-550-01750
		1,1	90S	24	422-400-00900 422-500-00900 422-450-00800	422-550-01800
		1,5	90L	24	422-400-00900 422-500-00900 422-450-00800	422-550-01800
		2,2	100L	28	422-400-00950 422-500-00950 422-450-00850	422-550-01850
		3	100L	28	422-400-00950 422-500-00950 422-450-00850	422-550-01850
		4	112M	28	422-400-00950 422-500-00950 422-450-00850	422-550-01850
		5,5	132S	28	422-400-01000 422-500-01000 422-450-00900	422-550-01900
		7,5	132M	38	422-400-01000 422-500-01000 422-450-00900	422-550-01900
		11	160M	42	422-400-01050 422-500-01050 422-450-00950	422-550-01950
		15	160L	42	422-400-01050 422-500-01050 422-450-00950	422-550-01950

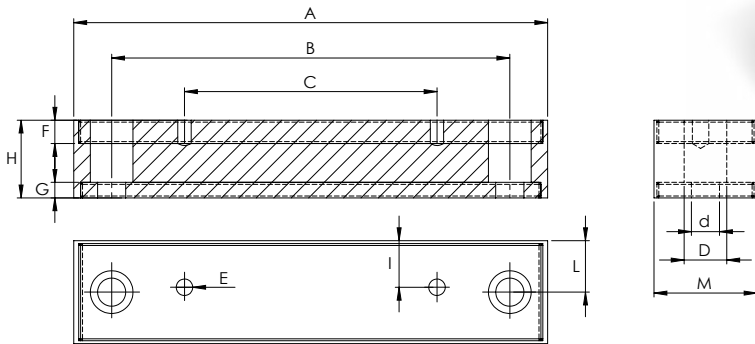
Aluminium Pumpenträger und Stahl Klauenkupplungen

	E-Motor Antriebsleistung in kW	Motorgröße	Motor Welle in mm	Kupplungsteile -Motorseite -Pumpenseite -elastisches Element	Pumpenträger
<p>PV2R2</p> <p>Einpass: Ø101,6mm Befestigung: 2 Loch 146mm Welle: Ø25,35mm - 25,40mm</p>	0,55	80	19	422-400-00870 422-500-00950 422-450-00600	422-550-02000
	0,75	80	19	422-400-00870 422-500-00950 422-450-00600	422-550-02000
	1,1	90S	24	422-400-00920 422-500-00950 422-450-00600	422-550-02050
	1,5	90L	24	422-400-00920 422-500-00950 422-450-00600	422-550-02050
	2,2	100L	28	422-400-00950 422-500-00950 422-450-00600	422-550-02100
	3	100L	28	422-400-00950 422-500-00950 422-450-00600	422-550-02100
	4	112M	28	422-400-00950 422-500-00950 422-450-00600	422-550-02100
	5,5	132S	28	422-400-01000 422-500-01000 422-450-00650	422-550-02150
	7,5	132M	38	422-400-01000 422-500-01000 422-450-00650	422-550-02150
	11	160M	42	422-400-01050 422-500-01050 422-450-00700	422-550-02200
	15	160L	42	422-400-01050 422-500-01050 422-450-00700	422-550-02200
	18,5	180M	48	422-400-01100 422-500-01100 422-450-00750	422-550-02250
	22	180L	48	422-400-01100 422-500-01100 422-450-00750	422-550-02250

Aluminium Pumpenträger und Stahl Klauenkupplungen

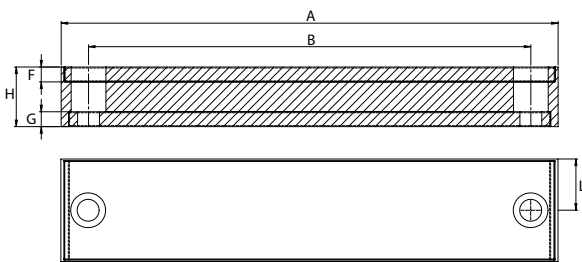
	E-Motor Antriebsleistung in kW	Motorgröße	Motor Welle in mm	Kupplungsteile -Motorseite -Pumpenseite -elastisches Element	Pumpenträger
<p>PV2R3</p> <p>Einpass: Ø127mm Befestigung: 2 Loch 181mm Welle: Ø31,70mm - 31,75mm</p>	1,1	90S	24	422-400-00920 422-500-00950 422-450-00250	422-550-02300
	1,5	90L	24	422-400-00920 422-500-00950 422-450-00250	422-550-02300
	2,2	100L	28	422-400-00950 422-500-00950 422-450-00250	422-550-02350
	3	100L	28	422-400-00950 422-500-00950 422-450-00250	422-550-02350
	4	112M	28	422-400-00950 422-500-00950 422-450-00250	422-550-02350
	5,5	132S	28	422-400-01020 422-500-01000 422-450-00300	422-550-02400
	7,5	132M	38	422-400-01020 422-500-01000 422-450-00300	422-550-02400
	11	160M	42	422-400-01050 422-500-01050 422-450-00350	422-550-02450
	15	160L	42	422-400-01050 422-500-01050 422-450-00350	422-550-02450
	18,5	180M	48	422-400-01100 422-500-01100 422-450-00400	422-550-02500
	22	180L	48	422-400-01100 422-500-01100 422-450-00400	422-550-02500
	30	200L	55	422-400-01150 422-500-01100 422-450-00400	422-550-02550
	37	225S	60	422-400-01200 422-500-01150 422-450-00450	422-550-02600
	45	225M	60	422-400-01200 422-500-01150 422-450-00450	422-550-02600
	55	250M	65	422-400-01250 422-500-01200 422-450-00500	422-550-02650
	75	280S	75	422-400-01300 422-500-01250 422-450-00550	422-550-02700
	90	280M	75	422-400-01300 422-500-01250 422-450-00550	422-550-02700

Dämpfungsschienen-Paar für Fußflansch



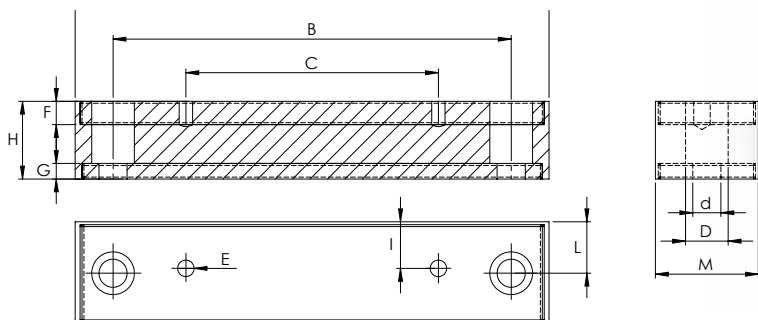
Bestellnummer	Code	A	B	C	D	d	E	F	G	H	I	L	M
422-350-01000	BMA-P160-OMT	198	156	80	20	14	M8	12	8	40	21	26,5	53
422-350-01050	BMA-P200-OMT	198	156	103	20	14	M8	12	8	40	24,5	26,5	53
422-350-01100	BMA-P250-OMT	244	205	130	20	14	M10	12	8	40	24	26,5	53
422-350-01150	BMA-P300-OMT	288	245	160	20	14	M12	12	8	40	20	26,5	53
422-350-01200	BMA-P350-OMT	419	370	250	26	18	M14	15	15	60	28	36,5	73

Dämpfungsschienen-Paar



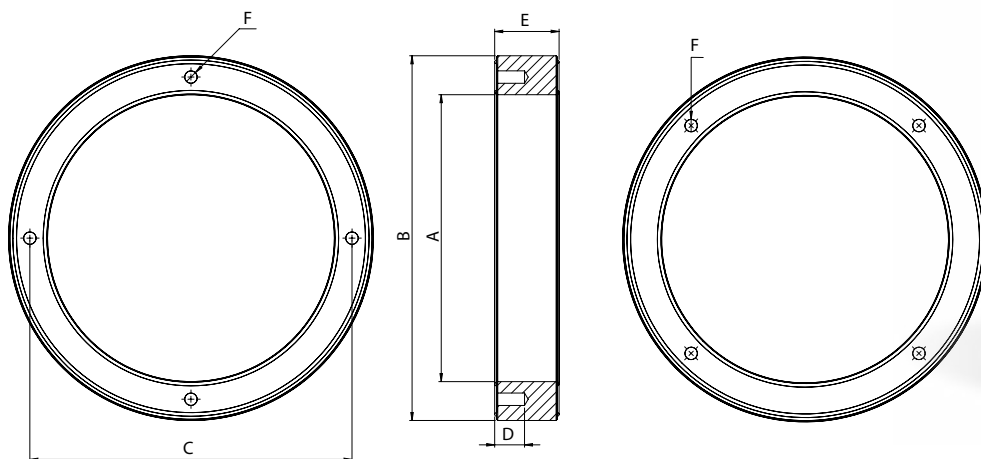
Bestellnummer	Code	A	B	D	d	F	G	H	L	M
422-350-01250	BMA-71	198	156	20	14	12	8	40	26,5	53
422-350-01300	BMA-90	244	205	20	14	12	8	40	26,5	53
422-350-01350	BMA-132	288	245	20	14	12	8	45	26,5	53
422-350-01400	BMA-160M	343	300	26	18	15	15	60	36,5	73
422-350-01450	BMA-160L	419	370	26	18	15	15	60	36,5	73
422-350-01500	BMA-180	446	400	26	22	15	15	60	36,5	73
422-350-01550	BMA-200	500	430	33	22	15	15	60	36,5	73
422-350-01600	BMA-225	500	445	33	22	15	15	60	36,5	73
422-350-01650	BMA-250	500	445	33	22	15	15	60	51,5	103
422-350-01700	BMA-280	618	570	33	22	15	15	60	51,5	103

Dämpfungsschienen-Paar mit Befestigungsbohrungen für Standard Motoren



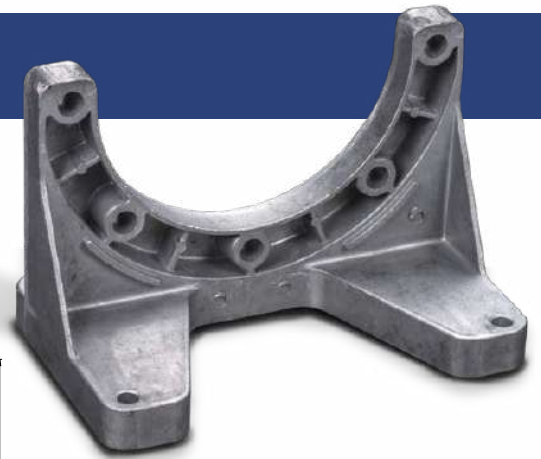
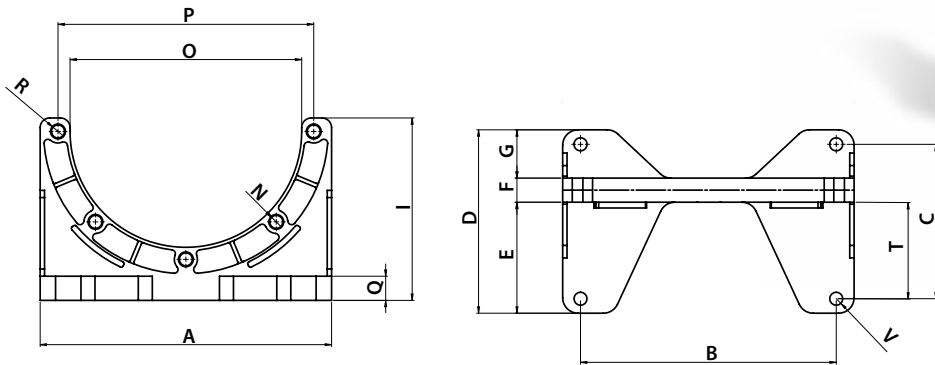
Bestellnummer	Code	A	B	C	D	d	E	F	G	H	I	L	M
422-350-01750	BMA-71-F	198	155	90	20	14	M6	12	8	40	21	26,5	53
422-350-01800	BMA-80-F	198	155	100	20	14	M8	12	8	40	22	26,5	53
422-350-01850	BMA-90S-F	198	155	100	20	14	M8	12	8	40	24,5	26,5	53
422-350-01900	BMA-90L-F	244	205	125	20	14	M8	12	8	40	24	26,5	53
422-350-01950	BMA-100L-F	244	205	140	20	14	M10	12	8	40	24	26,5	53
422-350-02000	BMA-112M-F	244	205	140	20	14	M10	12	8	40	20	26,5	53
422-350-02050	BMA-132S-F	288	245	140	20	14	M10	12	8	45	20	26,5	53
422-350-02100	BMA-132M-F	288	245	178	20	14	M10	12	8	45	20	26,5	53
422-350-02150	BMA-160M-F	343	300	210	26	18	M12	15	15	60	28	36,5	73
422-350-02200	BMA-160L-F	419	370	254	26	18	M12	15	15	60	28	36,5	73
422-350-02250	BMA-180M-F	419	370	241	26	18	M12	15	15	60	35	36,5	73
422-350-02300	BMA-180L-F	446	400	279	26	22	M12	15	15	60	35	36,5	73
422-350-02350	BMA-200L-F	500	430	305	33	22	M16	15	15	60	35	36,5	73
422-350-02400	BMA-225S-F	500	430	286	33	22	M16	15	15	60	35	36,5	73
422-350-02450	BMA-225M-F	500	445	311	33	22	M16	15	15	60	35	36,5	73
422-350-02500	BMA-250M-F	500	445	349	33	22	M20	15	15	60	50	51,5	103
422-350-02550	BMA-280S-F	618	570	368	33	22	M20	15	15	60	50	51,5	103
422-350-02600	BMA-280M-F	618	570	419	33	22	M20	15	15	60	50	51,5	103

Dämpfungsring für Pumpenträger



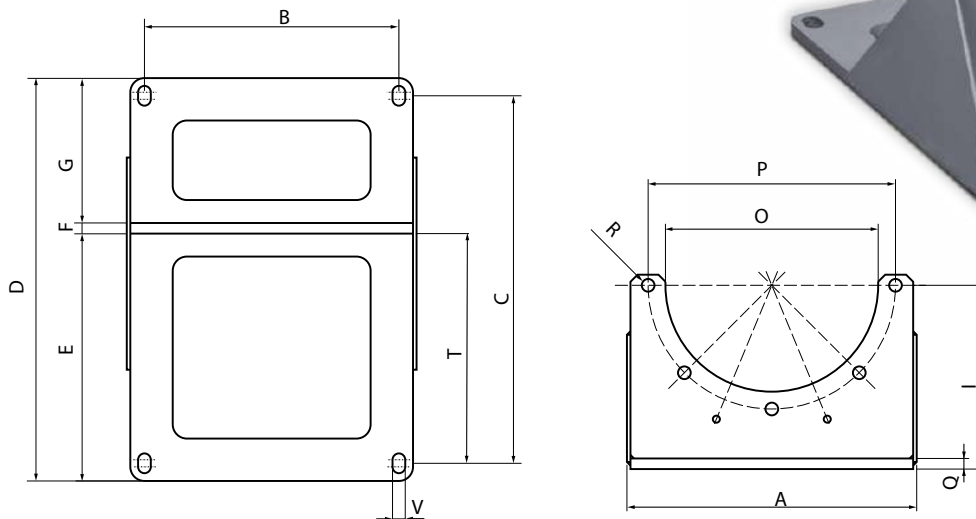
Bestellnummer	Code	A	B	C	D	E	F
422-300-01000	A-200	146	200	165	15	43	M10
422-300-01050	A-250	191	250	215	18	48	M12
422-300-01100	A-300	238	300	265	18	53	M12
422-300-01150	A-350	261	350	300	24	61,5	M16
422-300-01200	A-400	311	400	350	24	69	M16

Alu-Fußflansch für Pumpenträger



Bestellnummer	Code	A	B	C	D	E	F	G	I	N	O	P	Q	R	T	V
422-320-01000	P160	165	135	80	100	45	10	45	98	80	111	130	10	9	35	9
422-320-01050	P200	202	168	103	125	54	19	54	123	100	140	165	22	11,5	42,5	9
422-320-01100	P250	252	220	130	155	105	25	25	150	125	180	215	25	13	92,5	11
422-320-01150	P300	302	265	160	190	115	25	50	175	150	240	265	25	13	100	13
422-320-01200	P350	362	310	250	286	183	30	73	205	175	256	300	30	18	165	15

Stahl-Fußflansch für Pumpenträger



Bestellnummer	Code	A	B	C	D	E	F	G	I	N	O	P	Q	R	T	V
422-320-01250	P400	410	360	520	570	350	15	205	260	175	301	350	15	18	325	18
422-320-01300	P450	460	400	590	640	390	15	235	295	200	351	400	15	18	365	18
422-320-01350	P550	560	500	690	740	470	15	255	350	250	450	500	15	18	445	18